

EA Soğuk Oda Evaporatörleri: Freon-Glikol
EK Şok Evaporatörleri



EA Unit Coolers: Freon-Glycol
EK Blast Freezers

EA Luftkühler: Frigen-Glykol
EK Schockfroster

UYGULAMA

Soğuk oda evaporatörlerimiz 0,9–56 kW kapasite aralığını içermekte olup, küçük ve orta çaplı soğutma taleplerine cevap verebilmektedir. Ünitelerin içerdiği bataryalar ısıl bakımdan yüksek verimli olup, aynı zamanda kompakt bir biçimde tasarlanmıştır. Daha yüksek kapasite ihtiyacı için imalatımız mevcut olup özel dizaynlar yapılır.

BATARYA ÖZELLİKLERİ

Firmamızda imal edilen soğuk oda evaporatörlerinin üretiminde kullanılan malzeme ve biçim özellikleri şöyle sıralanabilir:

Bakır boru	: Ø1/2" (glikol Ø5/8") bakır boru
Fin	: Yüksek verimli yüzey ondüleli finler
Hatve	: 4,2–6,0–8,0–10,0 (istek üzerine 12,0 mm) geniş hatve seçenekleri.
Test	: Evaporatörlere montaj işleminden sonra 22–26 barlık basınçta sızdırmazlık testine sokulup azot ile basınçlandırılarak sevk edilir.

GÖVDE

Paslanmaya karşı estetik elektrostatik beyaz boyalı, galvaniz sac ile imal edilmiş olup, sağlamlığının yanı sıra dekoratif bir özellik de sergiler. Bununla birlikte, montaj ve bakım çalışmaları için yan kapaklar ve drenaj tavası kolaylıkla çıkarılabilir bir şekilde tasarlanmıştır. (Özel istek üzerine paslanmaz malzemeden üretilebilir)

APPLICATION

Our unit coolers, having the range of 0,9-56 kW, are able to satisfy small and medium amount of cooling needs. The coils, included in the unit coolers, are quite compact in addition to their thermally high efficient performance. For higher capacity needs, we are able to offer special designs.

COIL PROPERTIES

The material and the shape properties of the coils can be sorted as:

Hairpin	: Ø1/2" (glycol Ø5/8") copper tube
Fin	: High efficient corrugated fins
Fin spacing	: Wide range of fin spacings as 4,2-6,0-8,0-10,0 (upon request 12,0 mm)
Test	: After the assembly process, coils are tested within a pressure range of 22 to 26 bars for leakages and provided with nitrogen loaded in it.

CASEWORK

It is manufactured with electrostatic white powder coated galvanized sheets to resist corrosion; it has attractive view in addition to its rigidity. Additionally, the side panels and the drain pan can be easily removed to facilitate installation and maintenance operations.

VERWENDUNG

Unsere Kühlraum-Luftkühler mit 0,9-56 KW Leistung sind in der Lage die Nachfrage von kleinen und mittleren Luftkühlern zu decken. Die Einheiten mit ihren Wärmetauschern sind themodynamisch sehr effizient und zugleich auch sehr kompakt entworfen worden. Für noch höhere Leistungswünsche sind wir in der Lage spezielle Ausführungen anzufertigen.

WÄRMETAUSCHER EIGENSCHAFTEN

Die in unserer Firma zur Fertigung von Kühlraum-Luftkühler verwendeten Materialien sind unten aufgeführt:

Kupferrohre	: Ø1/2" (glykol Ø5/8") Kupferrohr
Lamellen	: Hocheffiziente Lamellen mit gewellter Oberfläche
Lamellenabstand	: 4,2-6,0-8,0-10,0 [Auf Wunsch auch 12,0 mm] zahlreichen Lamellenabstandsauswahl.
Test	: Nach der Montage der Verdampfer, werden diese anschließend mit 22-26 Bar auf Dichtigkeit getestet und mit Stickstoffüllung ausgeliefert.

DAS GEHÄUSE

Die Gehäuse werden gegen Korrosion aus verzinktem Blech hergestellt und anschließend mit weisser elektrostatischer Pulverbeschichtung beschichtet. Damit erhalten die Gehäuse neben einer höheren Festigkeit auch eine optische Aufwertung. Zusätzlich werden die Abtauklappen zur leichteren Montage und Entleerung so entworfen, dass man diese leicht herausnehmen kann. [Auf Wunsch kann das Gehäuse auch aus Edelstahl hergestellt werden]

REZİSTANS

Hafif elektrik Rezistansı (EL): 0°C ve +5°C oda sıcaklığı aralığı için
Normal elektrik Rezistansı (EN): 0°C den düşük oda sıcaklıkları için

HEATERS

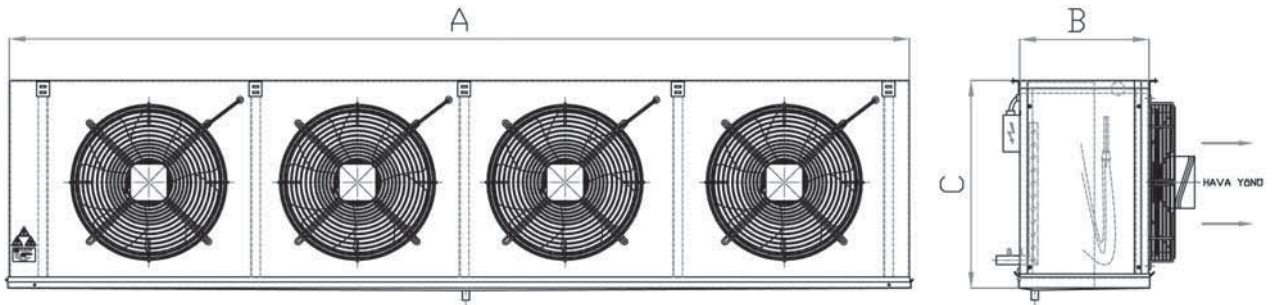
For light electrical defrosting (EL): Room temperature between 0°C and 5°C
For normal electrical defrosting (EN): Room temperature below 0°C

HEIZSTÄBE

Leichte elektrische Abtauung (EL): Für 0°C bis 5°C Raumtemperaturen.
Normale elektrische Abtauung (EN): Unter 0°C Raumtemperaturen.

Model Tanımlama / Model Description / Modell Bezeichnung

Seri Kodu Serial Code Serien Code					EA
Fan Adedi Number of fans Anzahl der Ventilatoren					1
Fan Çapı Fan diameter Ventilatordurchmesser	Ø300				30
Ürün Özelliği Product Property Produkteigenschaf					A
Hatve Fin spacing Lamellenabstand	4=4,2 mm	6= 6,0 mm	8=8,0 mm	10=10,0 mm	4



EVAPORATÖR SEÇİMİ

Katalogda verilmiş olan kapasite değerleri R404A gazı için Eurovent'in SC1 - SC2 - SC3 ve SC4 şartları temel alınarak hesaplanmıştır. Diğer gazların kullanılması ya da standart şartlardan farklı durumlarda, aşağıdaki tablolardan seçilen dönüşüm katsayıları istenen kapasite ile çarpılarak, SC2 şartlarında istenen kapasiteye karşılık gelen Karyer evaporatörü seçilir.

EVAPORATÖR SEÇİM ÖRNEĞİ

İstlenen Soğutma kapasitesi, Q_e : 8.0 kW
Soğutucu Akışkan : R22
Evaporasyon Sıcaklığı : $T_e = -15$ °C
Oda sıcaklığı ile evaporasyon sıcaklığı arasındaki fark, $DT=7$ K
Dönüşüm faktörleri F_e ve F_g bu koşullar için tablolardan seçilir ($F_e=1,19$) ve ($F_g=1,05$) istenen kapasite ile çarpılır.

$$\begin{aligned} \text{Nominal kapasite, } Q_N &= Q_e \times F_e \times F_g \\ &= 8,0 \times 1,19 \times 1,05 \\ &= 10,00 \text{ kW} \end{aligned}$$

UNIT COOLER SELECTION

The given capacities of the unit coolers in the tables are based on R404A refrigerant at SC1 - SC2 - SC3 and SC4 conditions of Eurovent. For other possible conditions of the evaporation temperature, temperature difference and refrigerant, the required capacities have to be multiplied with those correction factors given on the tables to find the corresponding Karyer unit cooler capacity at SC2 condition.

SELECTION EXAMPLE

Required capacity, Q_e : 8.0 kW
Refrigerant : R22
Evaporation Temperature : $T_e = -15$ °C
Difference between air inlet and evaporation temperature, $DT=7$ K
For these conditions, the correction factor F_e will be selected from Table-2 (1,19) and refrigerant factor F_g will be selected from Table-1 (1,05) to be multiplied with the required capacity.

$$\begin{aligned} \text{Nominal capacity, } Q_N &= Q_e \times F_e \times F_g \\ &= 8,0 \times 1,19 \times 1,05 \\ &= 10,00 \text{ kW} \end{aligned}$$

VERDAMPFERAUSWAHL

Die im Katalog angegebenen Leistungsdaten wurden mit dem Kältemittel R404A und von Eurovent vorgegebenen SC1 - SC2 - SC3 - SC4 Betriebsbedingungen aufgeführt. Für Verwendung anderer Gase oder für andere Betriebspunkte werden die Korrekturfaktoren aus den unteren Tabellenwerten mit dem erwünschten Leistungswert multipliziert und die Leistung nach SC2 ermittelt. Nach diesem Ergebnis kann der entsprechende Karyer Verdampfer aus der Liste ausgewählt werden.

BEISPIEL FÜR VERDAMPFERAUSWAHL

Erwünschte Kälteleistung Q_e : 8,0 KW
Kühlmittel : R22
Verdampfungstemperatur : $T_e = -15$ °C
Temperaturunterschied zwischen Raumtemp. und Verdampfungstemp., $D=7$ K
Korrekturfaktoren F_e und F_g werden für diese Bedingungen [$F_e = 1,19$] und [$F_g = 1,05$] ausgewählt und mit der gewünschten Leistung multipliziert.

$$\begin{aligned} \text{Nominal Leistung, } Q_N &= Q_e \times F_e \times F_g \\ &= 8,0 \times 1,19 \times 1,05 \\ &= 10,00 \text{ KW} \end{aligned}$$

Dönüşüm Katsayıları / Correction Factors / Korrekturfaktoren :

Tablo-2 / Table-2 / Tabelle-2 (F_e)

R404A

Tablo-1 / Table-1 / Tabelle-1 (F_g)

DT ₁	T _e EVAPORASYON SICAKLIĞI / EVAPORATION TEMPERATURE VERDAMPFUNGSTEMPERATUR (°C)								
	0	-5	-8	-10	-15	-20	-25	-30	-35
6	-	1.29	1.35	1.36	1.40	1.43	1.47	1.52	1.53
7	0.97	1.07	1.15	1.16	1.19	1.22	1.26	1.29	1.31
8	0.85	0.91	1.00	1.01	1.04	1.06	1.09	1.12	1.15
9	0.76	0.78	0.86	0.89	0.92	0.94	0.97	0.99	-
10	0.68	0.68	0.75	0.80	0.82	0.84	0.87	-	-

Eurovent Şartları Eurovent Conditions Eurovent Bedingungen	Akışkan / Refrigerant Kältemittel		
	R404A/ R507	R22	R134A
SC1 (T _e =0°C DT ₁ =10K)	1	1.05	1.07
SC2 (T _e =-8°C DT ₁ =8K)	1	1.05	1.10
SC3 (T _e =-25°C DT ₁ =7K)	1	1.05	1.18
SC4 (T _e =-31°C DT ₁ =6K)	1	1.05	-

Geliştirme amacı ile katalog değerlerinde haber vermeden değişiklik yapma hakkı tarafımızdan saklı tutulmaktadır.

All rights of changing any technical information are reserved without notice.

Karyer behält sich das Recht vor, ohne Ankündigung die Katalogwerte zum Zwecke der Forschung zu ändern.

Hatve / Fin Spacing / Lamellenabstand : 4,2 mm

Karyer Model Modell	Kapazite / Capacity / Leistung R404A				Fan Bilgileri / Fan Data Ventilatör Daten				Batarya Bilgileri / Coil Data Wärmetauscher Daten**				Defrost Isitici Defrost Heaters Abtauung			Evaporatör Boyutları / Unit Cooler Dimensions / Kühler Abmessungen									
	SC1	SC2	SC3	SC4	W	W	W	W	Adet / Quantity / Anzahl	Ats Mesafesi / Air Throw	Ses Basınc Seviyesi* Sound Pressure Level*	Güc / Power / Leistung	Kutup Sayısı / No of Poles	Toplam Alan Total Surface	İç Hacim Internal Volume	Erişim / Inlet	Çıkış / Outlet	Batarya / Coil Wärmetauscher	Batarya / Coil Wärmetauscher	EN Normal	Drain Pan Tropfwanne	A	B	C	
	Te = 0°C DT1=10K	Te = 8°C DT1=8K	Te = 25°C DT1=7K	Te = 31°C DT1=6K	W	W	W	W	mm	mm	mm	mm	mm	mm	mm	mm	mm	mm	kW	kW	kW	mm	mm	mm	mm
	W	W	W	W	W	W	W	W	mm	m	dBa	W	mm	mm	mm	mm	mm	mm	kW	kW	kW	mm	mm	mm	mm
EA-130A4	3341	2217	-	-	1506	300	1	7	49	73	4	10.7	2.16	1/2"	16	0.8	1.3	0.8	0.8	0.8	725	310	450		
EA-130B4	3991	2700	-	-	1313	300	1	7	49	73	4	16.0	3.24	1/2"	16	0.8	1.3	0.8	0.8	0.8	725	360	450		
EA-130C4	4001	2713	-	-	1656	300	1	6	49	73	4	14.2	2.88	1/2"	16	0.6	1.1	1.1	0.6	1.1	870	310	450		
EA-130D4	4868	3291	-	-	1533	300	1	6	49	73	4	21.3	4.32	1/2"	16	1.1	2.2	1.1	1.1	2.2	870	360	450		
EA-230A4	6577	4378	-	-	2937	300	2	9	52	146	4	20.3	4.12	1/2"	22	0.8	2.4	0.8	0.8	2.4	1110	310	450		
EA-230B4	7763	5223	-	-	2548	300	2	7	52	146	4	30.4	6.18	1/2"	28	1.6	3.2	1.6	1.6	3.2	1110	360	450		
EA-230C4	7486	4963	-	-	3200	300	2	7	52	146	4	25.4	5.15	1/2"	28	2.0	3.0	2.0	2.0	3.0	1310	310	450		
EA-230D4	9077	6066	-	-	2910	300	2	7	52	146	4	38.0	7.72	1/2"	28	3.0	4.0	3.0	3.0	4.0	1310	360	450		
EA-330A4	10433	7028	-	-	4570	300	3	9	54	219	4	33.0	6.69	1/2"	28	2.6	3.9	2.6	2.6	3.9	1610	310	450		
EA-330B4	12408	8374	-	-	4016	300	3	8	54	219	4	49.5	10.04	16	28	3.9	5.2	2.6	2.6	5.2	1610	360	450		
EA-430A4	14059	9456	-	-	6115	300	4	10	55	292	4	44.4	9.01	16	28	3.5	5.3	3.5	3.5	5.3	2060	310	450		
EA-430B4	16667	11215	-	-	5385	300	4	9	55	292	4	66.6	13.51	16	35	3.5	5.3	3.5	3.5	5.3	2060	360	450		
EA-530A4	16887	11270	-	-	7442	300	5	11	56	365	4	52.0	10.55	16	35	4.1	6.2	4.1	4.1	6.2	2360	310	450		
EA-530B4	19734	13149	-	-	6470	300	5	9	56	365	4	78.0	15.83	16	35	4.1	6.2	4.1	4.1	6.2	2360	360	450		
EA-630A4	17653	11742	-	-	8043	300	6	13	57	438	4	52.0	10.55	16	35	2.1	4.1	2.1	2.1	4.1	2360	310	450		
EA-630B4	20575	13641	-	-	6882	300	6	11	57	438	4	78.0	15.83	16	35	4.1	6.2	4.1	4.1	6.2	2360	360	450		
EA-135A4	5316	3566	-	-	2502	350	1	10	54	130	4	15.6	3.17	1/2"	22	1.1	2.2	1.1	1.1	2.2	870	310	490		
EA-135B4	6442	4357	-	-	2234	350	1	9	54	130	4	23.4	4.76	1/2"	22	1.1	2.2	1.1	1.1	2.2	870	360	490		
EA-235A4	9722	6486	-	-	4757	350	2	12	57	260	4	28.0	5.40	1/2"	28	3.0	4.0	3.0	3.0	4.0	1310	310	490		
EA-235B4	11804	7911	-	-	4189	350	2	11	57	260	4	41.8	8.24	1/2"	28	3.0	6.0	3.0	3.0	6.0	1310	360	490		
EA-335A4	12932	8555	-	-	6642	350	3	14	59	390	4	36.3	6.69	1/2"	28	3.9	6.5	3.9	3.9	6.5	1610	310	490		
EA-335B4	15693	10379	-	-	5758	350	3	12	59	390	4	54.4	10.04	16	28	5.2	7.8	5.2	5.2	7.8	1610	360	490		
EA-435A4	17461	11558	-	-	8904	350	4	14	60	520	4	48.8	9.01	16	35	3.5	7.0	3.5	3.5	7.0	2060	310	490		
EA-435B4	21450	14431	-	-	7724	350	4	11	60	520	4	73.2	14.41	16	35	7.0	10.5	7.0	7.0	10.5	2060	360	490		
EA-535A4	21043	14071	-	-	10729	350	5	13	61	650	4	57.2	11.08	16	35	4.1	6.2	4.1	4.1	6.2	2360	310	490		
EA-535B4	25716	17051	-	-	9257	350	5	12	61	650	4	85.8	16.88	16	42	8.2	12.3	8.2	8.2	12.3	2360	360	490		

* Ses basınc seviyeleri 10 m mesafede ölçülmüştür. / The sound pressure levels are measured at a distance of 10 m from the unit cooler

* Schalldruck sind bei einem Abstand von 10m gemessen worden.

** Büten modellerde, 4 kutuplu, mono faze fanlar kullanılmıdır. / Single phase fans with 4 poles are used in all of the models.

*** Bei allen Modellen wurden 4 polige und 1phasige Ventilatoren verwendet.

Hatve / Fin Spacing / Lamellenabstand : 4,2 mm

Karyer Model Modell	Kapazite / Capacity / Leistung R404A				Fan Bilgileri / Fan Data Ventilator Daten						Batarya Bilgileri / Coil Data Wärmetauscher Daten**				Defrost Isitici Defrost Heaters Aıtmaung			Evaporatör Boyutları / Unit Cooler Dimensions / Kühler Abmessungen					
	SC1	SC2	SC3	SC4	Hava Debişi Air Flow Rate m ³ /h	Cap / Diameter mm	Adet / Quantity / Anzahl	Ağız Mesafesi / Air Throw m	Ses Basıncı Seviyesi* Sound Pressure Level* dBA	Güç / Power / Leistung W	Kutup Sayısı / No of Poles	Toplam Alan Total Surface m ²	İç Hacim Internal Volume lt	Bağlantılar Connections Anschlüsse	Giriş / Inlet mm	Çıkış / Outlet mm	Batarya / Coil Wärmetauscher kW	Batarya / Coil Wärmetauscher kW	EN Normal	Drenaj Tavanı Dren Pan	A	B	C
	Te=0°C	Te=-8°C	Te=-25°C	Te=-31°C																			
	W	W	W	W	W	W	W	W	W	W	W	W	W	W	W	W	W	W	W	W	mm	mm	mm
EA-140A4	6610	4398	-	-	3242	400	1	15	59	160	4	18.5	3.75	1/2"	22	2.8	4.5	1.1	870	360	570		
EA-140B4	8072	5417	-	-	2880	400	1	13	59	160	4	27.7	5.62	1/2"	28	2.8	4.5	1.1	870	410	570		
EA-240A4	11887	7997	-	-	6167	400	2	18	62	320	4	33.0	6.43	16	28	3.0	6.0	2.0	1310	360	570		
EA-240B4	14294	9627	-	-	5367	400	2	16	62	320	4	49.5	9.26	16	28	3.0	6.0	2.0	1310	410	570		
EA-340A4	20132	12867	-	-	9932	400	3	18	64	480	4	57.7	10.81	16	35	3.5	5.3	1.8	2060	360	570		
EA-340B4	24326	16372	-	-	8855	400	3	16	64	480	4	86.5	16.21	22	35	7.0	10.5	3.5	2060	410	570		
EA-440A4	24283	16257	-	-	12475	400	4	21	65	640	4	67.6	12.66	16	35	6.2	10.3	4.1	2360	360	570		
EA-440B4	30312	20465	-	-	10905	400	4	19	65	640	4	101.4	20.58	22	42	8.2	12.3	6.2	2360	410	570		
EA-145A4	9164	6127	-	-	4624	450	1	15	63	245	4	24.7	5.02	1/2"	28	2.0	2.6	1.3	960	360	650		
EA-145B4	11206	7562	-	-	4118	450	1	13	63	245	4	37.1	7.53	16	28	2.6	3.9	1.3	960	410	650		
EA-245A4	18468	12361	-	-	9248	450	2	18	66	490	4	49.5	10.04	16	28	3.9	5.2	2.6	1610	360	650		
EA-245B4	22630	15251	-	-	8237	450	2	16	66	490	4	74.2	15.06	22	35	7.8	11.7	3.9	1610	410	650		
EA-345A4	25651	16900	-	-	13305	450	3	18	68	735	4	66.6	13.51	16	35	7.0	10.5	5.3	2060	360	650		
EA-345B4	31115	20708	-	-	11430	450	3	16	68	735	4	99.9	20.27	22	42	8.8	14.0	5.3	2060	410	650		
EA-445A4	37148	24743	-	-	18496	450	4	21	69	980	4	98.9	16.06	22	54	7.8	15.6	7.8	2910	360	650		
EA-445B4	45588	30583	-	-	16473	450	4	19	69	980	4	148.4	30.11	22	54	13.0	18.2	7.8	2910	410	650		
EA-150A4	10876	7278	-	-	6214	500	1	18	63	770	4	26.4	5.35	1/2"	28	3.3	4.6	1.3	960	360	690		
EA-150B4	13628	9100	-	-	5470	500	1	16	63	770	4	39.6	8.03	16	28	3.9	5.9	2.0	960	410	690		
EA-150C4	12801	9845	-	-	7334	500	1	16	63	770	4	32.5	6.59	1/2"	28	3.2	5.6	2.4	1110	360	690		
EA-150D4	15918	12458	-	-	6756	500	1	15	63	770	4	48.7	9.88	16	28	3.2	5.6	2.4	1110	410	690		
EA-250A4	21852	14642	-	-	12428	500	2	21	66	1540	4	52.8	10.71	16	35	3.9	5.2	2.6	1610	360	690		
EA-250B4	27539	18354	-	-	10939	500	2	18	66	1540	4	79.1	16.06	16	42	7.8	11.7	3.9	1610	410	690		
EA-250C4	27437	18316	-	-	14073	500	2	18	66	1540	4	71.0	14.41	16	35	7.0	10.5	3.5	2060	360	690		
EA-250D4	34101	22952	-	-	12761	500	2	15	66	1540	4	106.5	21.62	22	42	8.8	14.0	5.3	2060	410	690		
EA-350A4	34517	22769	-	-	19078	500	3	24	68	2310	4	83.2	16.88	22	42	8.2	12.3	6.2	2360	360	690		
EA-350B4	42977	28805	-	-	16885	500	3	22	68	2310	4	124.8	25.32	22	42	10.3	14.4	6.2	2360	410	690		
EA-450A4	43809	29371	-	-	24856	500	4	27	69	3080	4	105.5	21.41	22	54	10.4	15.6	7.8	2910	360	690		
EA-450B4	55368	36952	-	-	21878	500	4	23	69	3080	4	158.3	32.12	22	54	13.0	20.8	7.8	2910	410	690		

* Ses basıncı seviyeleri 10 m mesafede ölçülmüştür. / The sound pressure levels are measured at a distance of 10 m from the unit cooler

** Schallpegel sind bei einem Abstand von 10m gemessen worden.

** Bütün modellerde, 4 kutuplu, mono faze fanlar kullanılmıtır. / Single phase fans with 4 poles are used in all of the models.

** Bei allen Modellen wurden 4 polige und 1phasige Ventilatoren verwendet.

Soğuk Oda Evaporatörleri

Unit Coolers

Kühlraum-Luftkühler

Hatve / Fin Spacing / Lamellenabstand : 6.0 mm

Karyer Model Model	Kapazite / Capacity / Leistung R404A				Fan Bilgileri / Fan Data Ventilator Daten				Batarya Bilgileri / Coil Data Wärmetauscher Daten**				Defrost Isitici Defrost Heaters Abtaugung			Evaporatör Boyutları / Unit Cooler Dimensions / Kühler Abmessungen						
	SC1 Te=0°C DT1=10K	SC2 Te=-8°C DT1=8K	SC3 Te=-25°C DT1=7K	SC4 Te=-31°C DT1=6K	Hava Debişi Air Flow Rate m³/h	Cap / Diameter mm	Adet / Quantity / Anzahl	Atış Mesafesi / Air Throw m	Ses Basıncı Seviyesi* Sound Pressure Level* dBA	Güç / Power / Leistung W	Kutup Sayısı / No of Poles	Toplam Alan Total Surface m²	İç Hacim Internal Volume lt	Giriş / Inlet mm	Çıkış / Outlet mm	Batarya / Coil Wärmetauscher kW	Batarya / Coil Wärmetauscher kW	EN Normal	Drenaj Pan Tavası	A	B	C
EA-130A6	2839	1891	1444	1160	1570	300	1	8	49	73	4	7.7	2.16	1/2"	16	0.8	1.3	0.8	725	310	450	
EA-130B6	3532	2384	1897	1501	1408	300	1	7	49	73	4	11.5	3.24	1/2"	16	0.8	1.3	0.8	725	360	450	
EA-130C6	3340	2252	1818	1448	1709	300	1	6	49	73	4	10.2	2.88	1/2"	16	0.6	1.1	1.1	870	310	450	
EA-130D6	4296	2901	2280	1839	1595	300	1	6	49	73	4	15.3	4.32	1/2"	16	1.1	2.2	1.1	870	360	450	
EA-230A6	5563	3717	2815	2242	3087	300	2	9	52	146	4	14.6	4.12	1/2"	22	0.8	2.4	0.8	1110	310	450	
EA-230B6	6920	4651	3696	2884	2737	300	2	8	52	146	4	21.9	6.18	1/2"	28	1.6	3.2	1.6	1110	360	450	
EA-230C6	6387	4252	3363	2702	3316	300	2	8	52	146	4	18.3	5.15	1/2"	28	2.0	3.0	1.0	1310	310	450	
EA-230D6	8070	5418	4340	3483	3069	300	2	7	52	146	4	27.4	7.72	1/2"	28	3.0	4.0	2.0	1310	360	450	
EA-330A6	8721	5871	4684	3739	4760	300	3	9	54	219	4	23.7	6.69	1/2"	28	2.6	3.9	1.3	1610	310	450	
EA-330B6	11039	7436	5933	4754	4300	300	3	8	54	219	4	35.6	10.04	16	28	3.9	5.2	2.6	1610	360	450	
EA-430A6	11871	7935	6239	4883	6366	300	4	10	55	292	4	32.0	9.01	1/2"	28	3.5	5.3	1.8	2060	310	450	
EA-430B6	14338	10003	7791	6285	5765	300	4	9	55	292	4	47.9	13.51	16	35	3.5	5.3	1.8	2060	360	450	
EA-530A6	14238	9530	6791	5761	7786	300	5	12	56	365	4	37.4	10.55	16	35	4.1	6.2	2.1	2360	310	450	
EA-530B6	17700	11827	9515	7622	6942	300	5	10	56	365	4	56.2	15.83	16	35	4.1	6.2	2.1	2360	360	450	
EA-630A6	15062	10036	7141	6056	8612	300	6	14	57	438	4	37.4	10.55	16	35	2.1	4.1	2.1	2360	310	450	
EA-630B6	18468	12308	9897	7938	7449	300	6	11	57	438	4	56.2	15.83	16	35	4.1	6.2	2.1	2360	360	450	
EA-135A6	4437	2980	2348	1785	2624	350	1	10	54	130	4	11.3	3.17	1/2"	22	1.1	2.2	1.1	870	310	490	
EA-135B6	5575	3719	3036	2332	2367	350	1	10	54	130	4	16.9	4.76	1/2"	22	1.1	2.2	1.1	870	360	490	
EA-235A6	8173	5232	4204	3408	5012	350	2	12	57	260	4	20.1	5.40	1/2"	28	3.0	4.0	2.0	1310	310	490	
EA-235B6	10417	6883	5376	4316	4478	350	2	11	57	260	4	30.1	8.24	1/2"	28	3.0	6.0	2.0	1310	360	490	
EA-335A6	11052	7299	5707	4627	7047	350	3	14	59	390	4	26.1	6.69	1/2"	28	3.9	6.5	2.6	1610	310	490	
EA-335B6	13907	9208	7484	5983	6187	350	3	13	59	390	4	39.2	10.04	1/2"	28	5.2	7.8	2.6	1610	360	490	
EA-435A6	14623	9752	7854	6379	9439	350	4	15	60	520	4	35.2	9.01	16	35	3.5	7.0	1.8	2060	310	490	
EA-435B6	18837	12173	10177	8127	8296	350	4	12	60	520	4	52.7	14.41	16	35	7.0	10.5	3.5	2060	360	490	
EA-535A6	17625	11794	9277	7380	11434	350	5	14	61	650	4	41.2	11.08	16	35	4.1	6.2	2.1	2360	310	490	
EA-535B6	22541	15073	12096	9817	9971	350	5	12	61	650	4	61.8	16.88	16	42	8.2	12.3	6.2	2360	360	490	

* Ses basıncı seviyeleri 10 m mesafede ölçülmüştür. / The sound pressure levels are measured at a distance of 10 m from the unit cooler
 ** Schalldruck sind bei einem Abstand von 10m gemessen worden.
 *** Bütün modellerde, 4 kutuplu, mono faz fanlar kullanılmıdır. / Single phase fans with 4 poles are used in all of the models.
 **** Bei allen Modellen wurden 4 polige und 1phasige Ventilatoren verwendet.

Hatve / Fin Spacing / Lamellenabstand : 6.0 mm

Karyer Model Modell	Kapazite / Capacity / Leistung R404A				Fan Bilgileri / Fan Data Ventilator Daten						Batarya Bilgileri / Coil Data Wärmetauscher Daten**				Defrost Isitıcı Defrost Heaters Abtaugung			Evaporatör Boyutları / Unit Cooler Dimensions / Kühler Abmessungen			
	SC1	SC2	SC3	SC4	Hava Debişi Air Flow Rate m³/h	Cap / Diameter mm	Adet / Quantity / Anzahl	Ağız Mesafesi / Air Throw m	Ses Basınç Seviyesi* Sound Pressure Level* dBA	Güç / Power / Leistung W	Kutup Sayısı / No of Poles	Toplam Alan Total Surface m²	İç Hacim Internal Volume lt	Bağlantılar Connections Anschlüsse	Batarya / Coil Wärmetauscher kW	Batarya / Coil Wärmetauscher kW	EN Normal	Drenaj Tavanı Drip Pan	A	B	C
	Te=0°C	Te=-8°C	Te=-25°C	Te=-31°C																	
	DT1=10K	DT1=8K	DT1=7K	DT1=6K	W	W	W	W	W	W	W	W	W	mm	mm	mm	mm	mm	mm	mm	mm
EA-140A6	5554	3703	2828	2250	3399	400	1	15	59	160	4	13.3	3.75	1/2"	2.8	4.5	1.1	870	360	570	
EA-140B6	7070	4747	3641	2893	3070	400	1	14	59	160	4	19.9	5.62	1/2"	2.8	4.5	1.1	870	410	570	
EA-240A6	9948	6605	5347	4336	6494	400	2	19	62	320	4	23.7	6.43	1/2"	3.0	6.0	2.0	1310	360	570	
EA-240B6	12581	8412	6642	5314	5773	400	2	17	62	320	4	35.6	9.26	16	3.0	6.0	2.0	1310	410	570	
EA-340A6	17036	11319	8842	7188	10354	400	3	19	64	480	4	41.6	10.81	16	3.5	5.3	1.8	2060	360	570	
EA-340B6	21362	14282	11732	9396	9383	400	3	17	64	480	4	62.3	16.21	22	7.0	10.5	3.5	2060	410	570	
EA-440A6	20505	13581	10744	8606	13123	400	4	22	65	640	4	48.7	12.66	16	6.2	10.3	4.1	2360	360	570	
EA-440B6	26459	17356	14257	11571	11719	400	4	20	65	640	4	73.0	20.58	22	8.2	12.3	6.2	2360	410	570	
EA-145A6	7598	5086	3914	3128	4791	450	1	15	63	245	4	17.8	5.02	1/2"	2.0	2.6	1.3	960	360	650	
EA-145B6	9798	6554	5018	4213	4399	450	1	14	63	245	4	26.7	7.53	16	2.6	3.9	1.3	960	410	650	
EA-245A6	15413	10281	88043	6413	9583	450	2	18	66	490	4	35.6	10.04	16	3.9	5.2	2.6	1610	360	650	
EA-245B6	19697	12734	10504	8398	8799	450	2	16	66	490	4	53.4	15.06	22	7.8	11.7	3.9	1610	410	650	
EA-345A6	21578	14312	11373	9249	13911	450	3	21	68	735	4	47.9	13.51	16	7.0	10.5	5.3	2060	360	650	
EA-345B6	27603	18408	14637	11706	12420	450	3	19	68	735	4	71.9	20.27	22	8.8	14.0	5.3	2060	410	650	
EA-445A6	30951	20670	16356	13298	19166	450	4	21	69	980	4	71.3	16.06	22	7.8	15.6	7.8	2910	360	650	
EA-445B6	39914	26770	21081	16888	17597	450	4	20	69	980	4	106.9	30.11	22	13.0	18.2	7.8	2910	410	650	
EA-150A6	8975	6006	4797	3875	6550	500	1	19	63	770	4	19.0	5.35	1/2"	3.3	4.6	1.3	960	360	690	
EA-150B6	11885	7912	6295	5049	5840	500	1	17	63	770	4	28.5	8.03	1/2"	3.9	5.9	2.0	960	410	690	
EA-150C6	10608	7092	5459	4434	7099	500	1	16	63	770	4	23.4	6.59	1/2"	3.2	5.6	2.4	1110	360	690	
EA-150D6	13719	9212	7303	5822	6458	500	1	15	63	770	4	35.1	9.88	16	3.2	5.6	2.4	1110	410	690	
EA-250A6	18048	11981	9698	7859	13100	500	2	22	66	1540	4	38.0	10.71	16	3.9	5.2	2.6	1610	360	690	
EA-250B6	23960	15982	12649	10228	11680	500	2	19	66	1540	4	57.0	16.06	16	7.8	11.7	3.9	1610	410	690	
EA-250C6	22746	15212	11700	9502	14597	500	2	18	66	1540	4	51.1	14.41	16	7.0	10.5	3.5	2060	360	690	
EA-250D6	29411	19402	15807	12678	13420	500	2	16	66	1540	4	76.7	21.62	22	8.8	14.0	5.3	2060	410	690	
EA-350A6	28998	19213	14937	11877	20070	500	3	25	68	2310	4	59.9	16.88	22	8.2	12.3	6.2	2360	360	690	
EA-350B6	37422	24965	19691	15932	17995	500	3	23	68	2310	4	89.9	25.32	22	10.3	14.4	6.2	2360	410	690	
EA-450A6	36304	24174	19504	15828	26200	500	4	29	69	3080	4	76.0	21.41	22	10.4	15.6	7.8	2910	360	690	
EA-450B6	48111	32128	25411	20591	23361	500	4	24	69	3080	4	114.0	32.12	22	13.0	20.8	7.8	2910	410	690	

* Ses basınç seviyeleri 10 m mesafede ölçülmüştür. / The sound pressure levels are measured at a distance of 10 m from the unit cooler
 ** Schallpegel sind bei einem Abstand von 10m gemessen worden.
 *** Bütün modellerde, 4 kutuplu, mono faz fanlar kullanılmıtır. / Single phase fans with 4 poles are used in all of the models.
 **** Bei allen Modellen wurden 4 polige und 1phasige Ventilatoren verwendet.

Soğuk Oda Evaporatörleri

Unit Coolers

Kühlraum-Luftkühler

Hatve / Fin Spacing / Lamellenabstand : 8.0 mm

Karyer Model Model	Kapazite / Capacity / Leistung R404A				Fan Bilgileri / Fan Data Ventilator Daten				Batarya Bilgileri / Coil Data Wärmetauscher Daten**				Defrost Isitici Defrost Heaters Abtaugung			Evaporatör Boyutları / Unit Cooler Dimensions / Kühler Abmessungen					
	SC1	SC2	SC3	SC4	Hava Debisi Air Flow Rate m ³ /h	Cap / Diameter mm	Adet / Quantity / Anzahl	Atış Mesafesi / Air Throw m	Ses Basınç Seviyesi* Sound Pressure Level* dBA	Güç / Power / Leistung W	Kutup Sayısı / No of Poles	Toplam Alan Total Surface m ²	İç Hacim Internal Volume lt	Giriş / Inlet mm	Çıkış / Outlet mm	Bataarya / Coil Wärmetauscher kW	EN Normal	Drenaj Tavanne Drain Pan	A	B	C
	Te=0°C DT1=10K	Te=-8°C DT1=8K	Te=-25°C DT1=7K	Te=-31°C DT1=6K																	
EA-130A8	2516	1678	1232	992	1614	300	1	8	49	73	4	5.9	2.16	1/2"	16	0.8	1.3	0.8	725	310	450
EA-130B8	3204	2141	1708	1284	1477	300	1	7	49	73	4	8.9	3.24	1/2"	16	0.8	1.3	0.8	725	360	450
EA-130C8	2977	1977	1561	1252	1744	300	1	7	49	73	4	7.9	2.88	1/2"	16	0.6	1.1	1.1	870	310	450
EA-130D8	3880	2619	2060	1628	1638	300	1	6	49	73	4	11.9	4.32	1/2"	16	1.1	2.2	1.1	870	360	450
EA-230A8	4917	3289	2434	1911	3178	300	2	10	52	146	4	11.3	4.12	1/2"	22	0.8	2.4	0.8	1110	310	450
EA-230B8	6310	4237	3297	2559	2874	300	2	9	52	146	4	16.9	6.18	1/2"	22	1.6	3.2	1.6	1110	360	450
EA-230C8	5663	3779	2881	2319	3393	300	2	8	52	146	4	14.1	5.15	1/2"	22	2.0	3.0	1.0	1310	310	450
EA-230D8	7322	4917	3840	3093	3160	300	2	7	52	146	4	21.2	7.72	1/2"	28	3.0	4.0	2.0	1310	360	450
EA-330A8	7657	5152	4143	3319	4889	300	3	9	54	219	4	18.6	6.69	1/2"	28	2.6	3.9	1.3	1610	310	450
EA-330B8	10018	6755	5347	4245	4505	300	3	9	54	219	4	27.6	10.04	16	28	3.9	5.2	2.6	1610	360	450
EA-430A8	10490	7020	5535	4476	6537	300	4	11	55	292	4	24.7	9.01	1/2"	28	3.5	5.3	1.8	2060	310	450
EA-430B8	13542	9105	7069	5623	6028	300	4	10	55	292	4	37.1	13.51	16	28	3.5	5.3	1.8	2060	360	450
EA-530A8	12590	8419	6349	5152	8009	300	5	12	56	365	4	28.9	10.55	16	28	4.1	6.2	2.1	2360	310	450
EA-530B8	16220	10841	8527	6822	7286	300	5	10	56	365	4	43.4	15.83	16	35	4.1	6.2	2.1	2360	360	450
EA-630A8	13397	8949	6704	5419	9017	300	6	15	57	438	4	28.9	10.55	16	28	2.1	4.1	2.1	2360	310	450
EA-630B8	16960	11308	8931	7125	7856	300	6	12	57	438	4	43.4	15.83	16	35	4.1	6.2	2.1	2360	360	450
EA-135A8	3888	2611	2092	1668	2686	350	1	11	54	130	4	8.7	3.17	1/2"	16	1.1	2.2	1.1	870	310	490
EA-135B8	5071	3406	2724	2161	2461	350	1	10	54	130	4	13.0	4.76	1/2"	22	1.1	2.2	1.1	870	360	490
EA-235A8	7326	4829	3759	2945	5190	350	2	13	57	260	4	15.5	5.40	1/2"	28	3.0	4.0	2.0	1310	310	490
EA-235B8	9518	6328	4765	3888	4671	350	2	12	57	260	4	23.3	8.24	1/2"	28	3.0	6.0	2.0	1310	360	490
EA-335A8	9875	6540	5060	3804	7328	350	3	15	59	390	4	20.2	6.69	1/2"	28	3.9	6.5	2.6	1610	310	490
EA-335B8	12753	8457	6640	4933	6499	350	3	14	59	390	4	30.3	10.04	1/2"	28	5.2	7.8	2.6	1610	360	490
EA-435A8	12959	8649	6972	5582	8912	350	4	15	60	520	4	27.2	9.01	16	35	3.5	7.0	1.8	2060	310	490
EA-435B8	17074	11458	9042	7301	8713	350	4	13	60	520	4	40.8	14.41	16	35	7.0	10.5	3.5	2060	360	490
EA-535A8	15576	10419	8276	6686	11908	350	5	15	61	650	4	31.8	11.08	16	35	4.1	6.2	2.1	2360	310	490
EA-535B8	20519	13719	11013	8809	10491	350	5	13	61	650	4	47.8	16.88	16	35	8.2	12.3	6.2	2360	360	490

* Ses basınç seviyeleri 10 m mesafede ölçülmüştür. / The sound pressure levels are measured at a distance of 10 m from the unit cooler
 ** Schallpegel sind bei einem Abstand von 10m gemessen worden.
 *** Bütün modellerde, 4 kutuplu, mono faz fanlar kullanılmıtır. / Single phase fans with 4 poles are used in all of the models.
 *** Bei allen Modellen wurden 4 polige und 1phasige Ventilatoren verwendet.

Hatve / Fin Spacing / Lamellenabstand : 8.0 mm

Karyer Model Modell	Kapazität / Capacity / Leistung R404A				Fan Bilgileri / Fan Data Ventilator Daten						Batarya Bilgileri / Coil Data Wärmetauscher Daten**				Defrost Isıtıcı Defrost Heaters Abtaugung			Evaporatör Boyutları / Unit Cooler Dimensions / Kühler Abmessungen					
	SC1	SC2	SC3	SC4	Hava Debişi Air Flow Rate m ³ /h	Cap / Diameter mm	Adet / Quantity / Anzahl	Ağız Mesafesi / Air Throw m	Ses Basıncı Seviyesi* Sound Pressure Level* dBA	Güç / Power / Leistung W	Kutup Sayısı / No of Poles	Toplam Alan Total Surface m ²	İç Hacim Internal Volume lt	Bağlantılar Connections Anschlüsse	Eğrisi / Inlet mm	Çıkışı / Outlet mm	Batarya / Coil Wärmetauscher kW	Batarya / Coil Wärmetauscher kW	EN Normal	Drenaj / Drain Pan Tropfwanne	A	B	C
	Te=0°C DT1=10K																						
	W	W	W	W	W	W	W	W	W	W	W	W	W	W	W	W	W	W	W	W	W	W	W
EA-140A8	4909	3276	2432	1936	3507	400	1	16	59	160	4	10.3	3.75	1/2"	22	2.8	4.5	1.1	870	360	570		
EA-140B8	6380	4281	3343	2568	3189	400	1	14	59	160	4	15.4	5.62	1/2"	28	2.8	4.5	1.1	870	410	570		
EA-240A8	8846	5875	4728	3756	6722	400	2	20	62	320	4	18.4	6.43	1/2"	28	3.0	6.0	2.0	1310	360	570		
EA-240B8	11480	7641	5944	4861	6057	400	2	18	62	320	4	27.5	9.26	16	28	3.0	6.0	2.0	1310	410	570		
EA-340A8	15110	10058	7816	6265	10670	400	3	20	64	480	4	32.1	10.81	16	35	3.5	5.3	1.8	2060	360	570		
EA-340B8	19123	12861	10158	8292	9736	400	3	18	64	480	4	48.2	16.21	22	35	7.0	10.5	3.5	2060	410	570		
EA-440A8	18350	12078	9481	7661	13574	400	4	22	65	640	4	37.6	12.66	16	35	6.2	10.3	4.1	2360	360	570		
EA-440B8	23554	15763	12968	10370	12256	400	4	21	65	640	4	56.4	20.58	22	42	8.2	12.3	6.2	2360	410	570		
EA-145A8	6701	4461	3520	2680	4897	450	1	16	63	245	4	13.8	5.02	1/2"	28	2.0	2.6	1.3	960	360	650		
EA-145B8	8892	5917	4738	3752	4566	450	1	15	63	245	4	20.7	7.53	16	28	2.6	3.9	1.3	960	410	650		
EA-245A8	13550	9057	7128	5579	9793	450	2	18	66	490	4	27.5	10.04	16	28	3.9	5.2	2.6	1610	360	650		
EA-245B8	17703	11886	9527	7674	9132	450	2	17	66	490	4	41.3	15.06	22	35	7.8	11.7	3.9	1610	410	650		
EA-345A8	19101	12698	10023	8007	14276	450	3	22	68	735	4	37.1	13.51	16	35	7.0	10.5	5.3	2060	360	650		
EA-345B8	25102	16749	13032	10394	13028	450	3	19	68	735	4	55.6	20.27	22	42	8.8	14.0	5.3	2060	410	650		
EA-445A8	27188	18188	14326	11399	19587	450	4	22	69	980	4	55.0	16.06	22	42	7.8	15.6	7.8	2910	360	650		
EA-445B8	35890	24112	18891	14915	18263	450	4	21	69	980	4	82.6	30.11	22	42	13.0	18.2	7.8	2910	410	650		
EA-150A8	7894	5279	4253	3418	6785	500	1	19	63	770	4	14.7	5.35	1/2"	28	3.3	4.6	1.3	960	360	690		
EA-150B8	10755	7166	5644	4464	6101	500	1	18	63	770	4	22.0	8.03	1/2"	28	3.9	5.9	2.0	960	410	690		
EA-150C8	9320	6233	4912	3834	7288	500	1	17	63	770	4	18.1	6.59	1/2"	28	3.2	5.6	2.4	1110	360	690		
EA-150D8	12452	8269	6566	5295	6696	500	1	16	63	770	4	27.1	9.88	16	28	3.2	5.6	2.4	1110	410	690		
EA-250A8	16277	10637	8581	6925	13570	500	2	23	66	1540	4	29.4	10.71	16	35	3.9	5.2	2.6	1610	360	690		
EA-250B8	21451	14452	11378	9028	12201	500	2	20	66	1540	4	44.1	16.06	16	42	7.8	11.7	3.9	1610	410	690		
EA-250C8	19975	13366	10487	8316	14949	500	2	19	66	1540	4	39.5	14.41	16	35	7.0	10.5	3.5	2060	360	690		
EA-250D8	26580	17728	14048	11127	13878	500	2	16	66	1540	4	59.3	21.62	22	42	8.8	14.0	5.3	2060	410	690		
EA-350A8	25734	17086	12972	10134	20759	500	3	25	68	2310	4	46.3	16.88	22	42	8.2	12.3	6.2	2360	360	690		
EA-350B8	33807	22566	17789	14422	18742	500	3	24	68	2310	4	69.5	25.32	22	42	10.3	14.4	6.2	2360	410	690		
EA-450A8	32832	21397	17238	13942	27139	500	4	29	69	3080	4	58.7	21.41	22	42	10.4	15.6	7.8	2910	360	690		
EA-450B8	43446	29026	22848	18202	24403	500	4	25	69	3080	4	88.1	32.12	22	42	13.0	20.8	7.8	2910	410	690		

* Ses basıncı seviyeleri 10 m mesafede ölçülmüştür. / The sound pressure levels are measured at a distance of 10 m from the unit cooler
 ** Schallpegel sind bei einem Abstand von 10m gemessen worden.
 *** Bütün modellerde, 4 kutuplu, mono faz fanlar kullanılmıtır. / Single phase fans with 4 poles are used in all of the models.
 **** Bei allen Modellen wurden 4 polige und 1phasige Ventilatoren verwendet.

Soğuk Oda Evaporatörleri

Unit Coolers

Kühlraum-Luftkühler

Hatve / Fin Spacing / Lamellenabstand : 10.0 mm

Karyer Model Model	Kapazite / Capacity / Leistung R404A				Fan Bilgileri / Fan Data Ventilator Daten						Batarya Bilgileri / Coil Data Wärmetauscher Daten**					Defrost Isitici Defrost Heaters Abtaugung			Evaporatör Boyutları / Unit Cooler Dimensions / Kühler Abmessungen																								
	W	SC1	SC2	SC3	SC4	W	W	W	W	W	m	dBa	Güc / Power / Leistung	Kutup Sayısı / No of Poles	Toplam Alan Total Surface	C Hacim Internal Volume	Eğris / Inlet	Çıkış / Outlet	Batarya / Coil	Batarya / Coil	kW	kW	kW	kW	kW	kW	kW	A	B	C													
																															Hava Debisi Air Flow Rate		Adet / Quantity / Anzahl		Atış Mesafesi / Air Throw		Ses Basıncı Seviyesi* Sound Pressure Level*		Bağlantılar Connections		EN Normal	Drenaj Tavanı	Drenaj Tavanı
																															m ³ /h	mm	Durchmesser	mm	mm	mm	mm	mm	mm	mm			
EA-130A10	-	1513	1078	871	871	1646	300	1	8	49	73	4	4.9	2.16	1/2"	16	0.8	1.3	0.8	725	310	450																					
EA-130B10	-	1929	1548	1234	1234	1521	300	1	8	49	73	4	7.3	3.24	1/2"	16	0.8	1.3	0.8	725	360	450																					
EA-130C10	-	1785	1372	1104	1104	1758	300	1	7	49	73	4	6.5	2.88	1/2"	16	0.6	1.1	1.1	870	310	450																					
EA-130D10	-	2389	1886	1461	1461	1669	300	1	6	49	73	4	9.8	4.32	1/2"	16	1.1	2.2	2.1	870	360	450																					
EA-230A10	-	2957	2300	1714	1714	3244	300	2	10	52	146	4	9.3	4.12	1/2"	22	0.8	2.4	0.8	1110	310	450																					
EA-230B10	-	3890	3065	2321	2321	2980	300	2	9	52	146	4	14.0	6.18	1/2"	22	1.6	3.2	1.6	1110	360	450																					
EA-230C10	-	3406	2552	2038	2038	3448	300	2	8	52	146	4	11.6	5.15	1/2"	22	2.0	3.0	1.0	1310	310	450																					
EA-230D10	-	4501	3449	2782	2782	3228	300	2	8	52	146	4	17.5	7.72	1/2"	28	3.0	4.0	2.0	1310	360	450																					
EA-330A10	-	4607	3701	2941	2941	4983	300	3	9	54	219	4	15.1	6.69	1/2"	28	2.6	3.9	1.3	1610	310	450																					
EA-330B10	-	6157	4915	3917	3917	4614	300	3	9	54	219	4	22.7	10.04	1/2"	28	3.9	5.2	2.6	1610	360	450																					
EA-430A10	-	6310	5002	3992	3992	6662	300	4	11	55	292	4	20.4	9.01	1/2"	28	3.5	5.3	1.8	2060	310	450																					
EA-430B10	-	8317	6523	5106	5106	6174	300	4	10	55	292	4	30.5	13.51	1/2"	28	3.5	5.3	1.8	2060	360	450																					
EA-530A10	-	7569	5915	4585	4585	8172	300	5	12	56	365	4	23.9	10.55	1/2"	28	4.1	6.2	2.1	2360	310	450																					
EA-530B10	-	9988	7706	6186	6186	7536	300	5	11	56	365	4	35.8	15.83	1/2"	35	4.1	6.2	2.1	2360	360	450																					
EA-630A10	-	8057	6257	4892	4892	9236	300	6	15	57	438	4	23.9	10.55	1/2"	28	2.1	4.1	2.1	2360	310	450																					
EA-630B10	-	10451	8089	6474	6474	8172	300	6	13	57	438	4	35.8	15.83	1/2"	35	4.1	6.2	2.1	2360	360	450																					
EA-135A10	-	2332	1870	1478	1478	2731	350	1	11	54	130	4	7.2	3.17	1/2"	16	1.1	2.2	1.1	870	310	490																					
EA-135B10	-	3108	2453	1956	1956	2531	350	1	11	54	130	4	10.8	4.76	1/2"	22	1.1	2.2	1.1	870	360	490																					
EA-235A10	-	4390	3412	2619	2619	5303	350	2	13	57	260	4	12.8	5.40	1/2"	28	3.0	4.0	2.0	1310	310	490																					
EA-235B10	-	5825	4509	3516	3516	4816	350	2	12	57	260	4	19.2	8.24	1/2"	28	3.0	6.0	2.0	1310	360	490																					
EA-335A10	-	5934	4563	3627	3627	7536	350	3	15	59	390	4	16.6	6.69	1/2"	28	3.9	6.5	2.6	1610	310	490																					
EA-335B10	-	7816	6004	4797	4797	6741	350	3	14	59	390	4	25.0	10.04	1/2"	28	5.2	7.8	2.6	1610	360	490																					
EA-435A10	-	7793	6215	4937	4937	10093	350	4	16	60	520	4	22.4	9.01	1/2"	35	3.5	7.0	1.8	2060	310	490																					
EA-435B10	-	10479	8320	6693	6693	9033	350	4	13	60	520	4	33.6	14.41	1/2"	35	7.0	10.5	3.5	2060	360	490																					
EA-535A10	-	9367	7489	6050	6050	12267	350	5	15	61	650	4	26.2	11.08	1/2"	35	4.1	6.2	2.1	2360	310	490																					
EA-535B10	-	12594	10022	7967	7967	10894	350	5	14	61	650	4	39.4	16.88	1/2"	35	8.2	12.3	6.2	2360	360	490																					

* Ses basıncı seviyeleri 10 m mesafede ölçülmüştür. / The sound pressure levels are measured at a distance of 10 m from the unit cooler
 * Schalldruck sind bei einem Abstand von 10 m gemessen worden.
 ** Bütün modellerde, 4 kutuplu, mono faz fanlar kullanılmıdır. / Single phase fans with 4 poles are used in all of the models.
 *** Bei allen Modellen wurden 4 polige und 1phasige Ventilatoren verwendet.

Hatve / Fin Spacing / Lamellenabstand : 10,0 mm

Karyer Model Modell	Kapazite / Capacity / Leistung R404A				Fan Bilgileri / Fan Data Ventilator Daten							Batarya Bilgileri / Coil Data Wärmetauscher Daten**					Defrost Isitici Defrost Heaters Aıtmaung			Evaporatör Boyutları / Unit Cooler Dimensions / Kühler Abmessungen					
	SC1	SC2	SC3	SC4	Hava Debişi Air Flow Rate m ³ /h	Cap / Diameter mm	Adet / Quantity / Anzahl	Ağız Mesafesi / Air Throw m	Ses Basıncı Seviyesi* Sound Pressure Level* dBA	Güç / Power / Leistung W	Kutup Sayısı / No of Poles	Toplam Alan Total Surface m ²	İç Hacim Internal Volume lt	Giriş / Inlet mm	Çıkış / Outlet mm	Bağlantılar Connections Anschlüsse	EL Hafif Light Leicht	EN Normal	Batarya / Coil kW	Wärmetaşer / Coil kW	Drenaj Tavaşi Drain Pan	A	B	C	
	Te=0°C	Te=-8°C	Te=-25°C	Te=-31°C																					
	DT1=10K	DT1=8K	DT1=7K	DT1=6K																					
EA-140A10	-	2946	2293	1707	3586	400	1	16	59	160	4	8.5	3.75	1/2"	22			2.8	4.5	1.1	870	360	570		
EA-140B10	-	3905	3089	2310	3279	400	1	15	59	160	4	12.7	5.62	1/2"	28			2.8	4.5	1.1	870	410	570		
EA-240A10	-	5310	4160	3347	6892	400	2	20	62	320	4	15.1	6.43	1/2"	28			3.0	6.0	2.0	1310	360	570		
EA-240B10	-	7019	5559	4415	6243	400	2	19	62	320	4	22.7	9.26	16	28			3.0	6.0	2.0	1310	410	570		
EA-340A10	-	9072	6968	5526	10904	400	3	20	64	480	4	26.5	10.81	16	35			3.5	5.3	1.8	2060	360	570		
EA-340B10	-	11715	9310	7510	10001	400	3	19	64	480	4	39.7	16.21	22	35			7.0	10.5	3.5	2060	410	570		
EA-440A10	-	11009	8903	6095	13909	400	4	23	65	640	4	31.0	12.66	16	35			6.2	10.3	4.1	2360	360	570		
EA-440B10	-	14419	11732	8082	12625	400	4	21	65	640	4	46.5	20.58	22	42			8.2	12.3	6.2	2360	410	570		
EA-145A10	-	4004	3203	2540	4958	450	1	16	63	245	4	8.5	5.02	1/2"	28			2.0	2.6	1.3	960	360	650		
EA-145B10	-	5417	4235	3376	4664	450	1	15	63	245	4	17.0	7.53	16	28			2.6	3.9	1.3	960	410	650		
EA-245A10	-	8106	6431	5159	9916	450	2	18	66	490	4	22.7	10.04	16	28			3.9	5.2	2.6	1610	360	650		
EA-245B10	-	10773	8698	6926	9327	450	2	17	66	490	4	34.0	15.06	22	35			7.8	11.7	3.9	1610	410	650		
EA-345A10	-	11438	8846	7035	14543	450	3	22	68	735	4	30.5	13.51	16	35			7.0	10.5	5.3	2060	360	650		
EA-345B10	-	15366	11938	9631	13496	450	3	20	68	735	4	45.8	20.27	22	42			8.8	14.0	5.3	2060	410	650		
EA-445A10	-	16267	12738	10004	19831	450	4	22	69	980	4	45.4	16.06	22	42			7.8	15.6	7.8	2910	360	650		
EA-445B10	-	21899	17292	13960	18654	450	4	21	69	980	4	68.1	30.11	22	42			13.0	18.2	7.8	2910	410	650		
EA-150A10	-	4729	3838	3022	6960	500	1	20	63	770	4	12.1	5.35	1/2"	28			3.3	4.6	1.3	960	360	690		
EA-150B10	-	6553	5048	4013	6292	500	1	18	63	770	4	18.2	8.03	1/2"	28			3.9	5.9	2.0	960	410	690		
EA-150C10	-	5580	4435	3574	7425	500	1	17	63	770	4	14.9	6.59	1/2"	28			3.2	5.6	2.4	1110	360	690		
EA-150D10	-	7584	6022	4791	6874	500	1	16	63	770	4	22.3	9.88	16	28			3.2	5.6	2.4	1110	410	690		
EA-250A10	-	9612	7737	8129	13920	500	2	23	66	1540	4	24.2	10.71	16	35			3.9	5.2	2.6	1610	360	690		
EA-250B10	-	13199	10183	8129	12584	500	2	20	66	1540	4	36.3	16.06	16	42			7.8	11.7	3.9	1610	410	690		
EA-250C10	-	11961	9470	7641	15204	500	2	19	66	1540	4	32.6	14.41	16	35			7.0	10.5	3.5	2060	360	690		
EA-250D10	-	16183	12838	10344	14196	500	2	17	66	1540	4	48.9	21.62	22	42			8.8	14.0	5.3	2060	410	690		
EA-350A10	-	15410	11735	9477	21244	500	3	26	68	2310	4	38.2	16.88	22	42			8.2	12.3	6.2	2360	360	690		
EA-350B10	-	20611	16293	13026	19308	500	3	24	68	2310	4	57.3	25.32	22	42			10.3	14.4	6.2	2360	410	690		
EA-450A10	-	19656	15532	12325	27840	500	4	30	69	3080	4	48.4	21.41	22	42			10.4	15.6	7.8	2910	360	690		
EA-450B10	-	26490	20618	16279	25167	500	4	26	69	3080	4	72.6	32.12	22	42			13.0	20.8	7.8	2910	410	690		

* Ses basıncı seviyeleri 10 m mesafede ölçülmüştür. / The sound pressure levels are measured at a distance of 10 m from the unit cooler

** Schalldruck sind bei einem Abstand von 10m gemessen worden,

*** Bütün modellerde, 4 kutuplu, mono fazlı fanlar kullanılmıtır. / Single phase fans with 4 poles are used in all of the models.

** Bei allen Modellen wurden 4 polige und 1phasige Ventilatoren verwendet.

EA ENDÜSTRİYEL TİP SOĞUTUCULAR

Endüstriyel tip evaporatörlerimiz SC2 şartlarında ($T_{\text{evap}}=-8^{\circ}\text{C}$, $T_{\text{oda}}=0^{\circ}\text{C}$) R404A soğutucu gazı ile 8,40 – 114,60 kW, SC11 ($T_{\text{hava giriş}}=-10^{\circ}\text{C}$, $T_{\text{oda}}=0^{\circ}\text{C}$) şartlarında su-glikol karışımı ile 11,30-129,80 kW kapasite aralığını içermekte olup orta ve büyük soğutma kapasitelerine sahiptir ve endüstriyel soğuk ve donmuş muhafaza odalarında uygulanabilmektedir. Ürünler 4,20, 6,00, 8,00 ve 10,00mm geniş hatve seçeneklerine sahiptir. Ünitelerin içerdiği bataryalar ısıl bakımdan yüksek verimli olup, aynı zamanda kompakt bir biçimde tasarlanmıştır. Endüstriyel tip soğutucuların içindeki batarya alüminyum lamelli, $\varnothing 1/2''$ ve $\varnothing 5/8''$ bakır borulu, giriş-çıkış bakır bağlantılı olması yanında kabini elektrostatik boya ile kaplanmıştır.

Endüstriyel tip soğutucularda EBM veya muadili marka 630 ve 800mm çaplı yüksek verimli aksiyel fanlar ile uzun ömürlü ve yüksek kaliteli paslanmaz çelik malzemeli rezistanlar kullanılmaktadır. Fanlar ve rezistanlar için klemens kutusuna kadar elektrik donanımına sahiptir. Endüstriyel tip soğutucular montaj ve bakım çalışmaları için menteşeli drenaj tavasına sahip olup ürünlerin kolaylıkla temizlik ve bakımının yapılmasına olanak sağlamaktadır. İstek halinde izolasyonlu drenaj tavası ile de imal edilebilir.

EA SERIES INDUSTRIAL UNIT COOLERS

EA industrial type unit coolers are suitable for industrial cooling rooms. They are mostly have medium or major cooling capacities. While using R404A refrigerant at SC2 conditions ($T_{\text{evap}}=-8^{\circ}\text{C}$, $T_{\text{room}}=0^{\circ}\text{C}$); EA industrial models supply capacity between 8,40-114,60kW, using water-glycol mixture at SC11 conditions ($T_{\text{air inlet}}=-10^{\circ}\text{C}$, $T_{\text{room}}=0^{\circ}\text{C}$) supply 11,30-129,8kW. EA industrial type unit coolers series have large fin alternatives. For instance 4,20, 6,00, 8,00 and 10,00mm. Coils which are assembled in this series are thermally high efficient and compactly designed. The coils of EA ceiling mounted unit coolers are made from aluminum fins, $\varnothing 1/2''$ and $\varnothing 5/8''$ Cooper tubes, input and output fittings are also copper and the cabinets are coated with electrostatic powder paint.

EBM branded or equivalent 630 and 800mm diameter, top efficient axial fans with stainless steel resistances are used in EA ceiling mounted unit coolers. Products electrical connections are made up to the connector boxes for fan and heaters. EA series has flap drainage pan for assembling and maintenance therefore maintenance and cleaning processes can be facilitated. Upon request drainage pan can be manufactured with isolation.

EA SERIE INDUSTRIELLE KÜHLRAUM LUFTKÜHLER

Die industrielle Kühlraum Luftkühler haben eine Leistung von 8,40 KW – 114,60 KW, nach den von Eurovent vorgegebenen SC2 Betriebspunkten ($T_{\text{verd.}}=-8^{\circ}\text{C}$, $T_{\text{Raum}}=0^{\circ}\text{C}$); Kältemittel R404A und eine Leistung nach Eurovent vorgegebenen SC11 Betriebspunkten ($T_{\text{luft Eintritt}}=-10^{\circ}\text{C}$, $T_{\text{Raum}}=0^{\circ}\text{C}$); Kältemittel Wasser-Glycol Gemisch von 11,30 KW – 129,80 KW. Diese Lüftkühler können vorzugsweise bei Industrielle-Kühlräumen verwendet werden. Zur Auswahl werden die Lamellenabstände mit 4,20mm, 6,00mm, 8,00mm und 10,00mm ausgeführt. Die hoch effizienten Kühlerblöcke des Luftkühlers sind sogleich sehr kompakt entworfen.

Der Kühlerblock des Luftkühlers besteht aus Aluminium-Lamellen, $\varnothing 1/2''$ und $\varnothing 5/8''$ Kupfer-Rohren und Kupfer-Sammlern. Das Gehäuse ist mit elektrostatischer Pulverbeschichtung beschichtet. Die Luftkühler sind mit hoch effizienten 630mm und 800mm Durchmesser EBM oder äquivalenten Axial-Ventilatoren und mit hochwertigen, langlebigen aus Edelstahl bestehenden Heizstäben ausgestattet. Die elektrischen Leitungen der Ventilatoren und Heizstäbe sind bis zum Anschlußsteckerbox verlegt. Zusätzlich sind die Abtauklappen mit Scharnieren entworfen worden, so daß die Montage- und Wartungsarbeiten dadurch erleichtert werden. Auf Wunsch können die Abtauklappen auch mit einer Isolierung gefertigt werden.



Endüstriyel Tip Evaporatörler

Industrial Type Unit Coolers

Industrielle Typ Luftkühler

Karyer Model Modell	Kapasite / Capacity / Leistung R404A												Fan Bilgileri / Fan Data Ventilator Daten			
	SC1			SC2			SC3			SC4			Hava Debisi Air Flow Rate Luftmenge			Çap / Diameter / Durchmesser
	Te=0 °C DT1=10K			Te=8 °C DT1=8K			Te=25 °C DT1=7K			Te=31 °C DT1=6K						
	Monofaze / Monophase 1 Phasige	Trifaze (Δ) / Triphase (Δ) 3 Phasige (Δ)	Trifaze (Y) / Triphase (Y) 3 Phasige (Y)	Monofaze / Monophase 1 Phasige	Trifaze (Δ) / Triphase (Δ) 3 Phasige (Δ)	Trifaze (Y) / Triphase (Y) 3 Phasige (Y)	Monofaze / Monophase 1 Phasige	Trifaze (Δ) / Triphase (Δ) 3 Phasige (Δ)	Trifaze (Y) / Triphase (Y) 3 Phasige (Y)	Monofaze / Monophase 1 Phasige	Trifaze (Δ) / Triphase (Δ) 3 Phasige (Δ)	Trifaze (Y) / Triphase (Y) 3 Phasige (Y)	Monofaze / Monophase 1 Phasige	Trifaze (Δ) / Triphase (Δ) 3 Phasige (Δ)	Trifaze (Y) / Triphase (Y) 3 Phasige (Y)	
kW			kW			kW			kW			m3h			mm	

Hatve / Fin Spacing / Lamellenabstand : 4.2 mm

EA- 163A4	20.30	26.15	23.79	13.58	17.77	15.80	-	-	-	-	-	-	-	9262	15573	12657	630
EA- 163B4	24.92	33.39	29.62	16.73	22.60	20.27	-	-	-	-	-	-	-	8559	14441	11737	630
EA- 263A4	40.86	52.81	47.97	27.38	35.04	31.94	-	-	-	-	-	-	-	18523	31147	25314	630
EA- 263B4	49.42	68.28	60.25	33.02	45.63	40.89	-	-	-	-	-	-	-	17117	28883	23482	630
EA- 363A4	60.98	79.84	72.14	40.65	53.72	48.62	-	-	-	-	-	-	-	27785	46720	37971	630
EA- 363B4	75.41	101.55	89.87	50.73	67.46	60.66	-	-	-	-	-	-	-	25676	43324	35223	630
EA- 463A4	82.00	106.15	96.34	54.99	70.51	64.20	-	-	-	-	-	-	-	37047	62294	50628	630
EA- 463B4	101.05	137.11	120.89	68.29	91.71	82.12	-	-	-	-	-	-	-	34234	57766	46964	630
EA- 563A4	100.62	131.27	118.58	66.71	88.79	80.30	-	-	-	-	-	-	-	46309	77867	63285	630
EA- 563B4	124.86	166.86	148.24	83.63	114.67	102.19	-	-	-	-	-	-	-	42793	72207	58705	630
EA- 180A4	-	42.28	37.89	-	28.70	25.21	-	-	-	-	-	-	-	-	21391	17180	800
EA- 180B4	-	54.46	47.20	-	36.63	31.87	-	-	-	-	-	-	-	-	20195	15891	800
EA- 280A4	-	86.13	77.00	-	57.32	51.39	-	-	-	-	-	-	-	-	42828	34359	800
EA- 280B4	-	109.44	94.74	-	73.73	64.04	-	-	-	-	-	-	-	-	40391	31781	800
EA- 380A4	-	129.94	116.09	-	86.56	77.56	-	-	-	-	-	-	-	-	64242	51539	800
EA- 380B4	-	164.44	142.30	-	110.83	96.23	-	-	-	-	-	-	-	-	60586	47672	800

Hatve / Fin Spacing / Lamellenabstand : 6.0 mm

EA- 163A6	17.01	21.76	19.93	11.41	14.50	13.28	7.51	9.54	8.78	7.23	9.18	8.45	9535	16000	13121	630
EA- 163B6	21.22	28.84	25.79	14.67	19.18	17.24	9.89	13.01	11.54	9.51	12.51	11.10	8910	15016	12064	630
EA- 263A6	33.39	43.85	40.11	22.17	29.26	26.77	18.27	22.93	21.11	14.84	18.35	16.60	19070	32000	26242	630
EA- 263B6	42.86	57.09	51.18	29.10	39.15	35.01	23.89	30.96	27.81	19.18	25.04	22.57	17820	30031	24128	630
EA- 363A6	51.29	65.48	60.01	34.32	43.45	39.88	27.47	34.52	31.75	22.32	25.26	22.99	28605	48000	39363	630
EA- 363B6	64.52	87.43	78.03	42.85	58.33	52.30	35.89	46.59	41.82	28.85	37.69	33.97	26730	45047	36192	630
EA- 463A6	68.50	87.99	80.45	46.05	58.77	53.75	35.30	46.15	41.55	28.25	36.88	33.28	38141	64000	52484	630
EA- 463B6	86.17	117.18	104.31	57.26	78.59	70.24	46.43	60.72	53.42	36.48	48.82	43.20	35641	60063	48256	630
EA- 563A6	85.13	108.00	99.25	56.74	73.65	67.51	45.93	58.26	53.38	36.78	47.39	43.46	47676	80000	65605	630
EA- 563B6	109.71	144.64	129.44	73.57	96.03	86.39	58.54	78.33	70.20	47.32	63.68	56.33	44551	75078	60320	630
EA- 180A6	-	35.42	31.89	-	23.60	21.32	-	19.16	17.34	-	15.52	14.04	-	21883	17695	800
EA- 180B6	-	47.09	41.40	-	31.69	27.89	-	25.53	22.43	-	20.57	17.96	-	20816	16523	800
EA- 280A6	-	71.96	64.67	-	48.06	43.33	-	38.54	34.83	-	31.25	28.26	-	43766	35391	800
EA- 280B6	-	92.22	81.70	-	61.27	54.42	-	51.26	45.01	-	41.41	36.10	-	41633	33047	800
EA- 380A6	-	108.45	97.42	-	72.51	65.33	-	57.12	50.65	-	45.78	40.89	-	65648	53086	800
EA- 380B6	-	141.95	124.73	-	95.70	84.09	-	74.16	64.47	-	60.01	52.41	-	62449	64003	800

Endüstriyel Tip Evaporatörler

Industrial Type Unit Coolers

Industrielle Typ Luftkühler

Fan Bilgileri / Fan Data / Ventilator Daten							Batarya Bilgileri / Coil Data Wärmetauscher Daten**						Defrost Isıtıcı Defrost Heaters Abtauung		Evaporatör Boyutları / Unit Cooler Dimensions / Kühler Abmessungen		
Adet / Quantity / Anzahl	Atış Mesafesi / Air Throw Wurfrate	Ses Basınç Seviyesi* Sound Pressure Level* Schallpegel*	Güç / Power / Leistung	Kutup Sayısı No of Poles Anzahl der Pole			Toplam Alan Total Surface Gesamtfläche	İç Hacim Internal Volume Innenvolumen	Bağlantılar / Connections Anschlüsse				EL Hafif / Light	EN Normal			
				Monofaze / Monophase 1 Phase	Trifaze (Δ) / Triphase (Δ) 3 Phase (Δ)	Trifaze (Y) / Triphase (Y) 3 Phase (Y)			Monofaze - Giriş Monophase - Inlet 1 Phase - Eingang	Monofaze - Giriş Monophase - Inlet 1 Phase - Eingang	Trifaze - Giriş Triphase - Inlet 3 Phase - Eingang	Trifaze - Giriş Triphase - Inlet 3 Phase - Eingang					
mm	m	dBA	W	m3h			m²	lt	mm				kW		mm		
				A		B		C									

1	21	48.00	0.56	6	4	4	66.96	13.6	16	35	22	42	5.50	8.80	1500	460	1030
1	19	48.00	0.56	6	4	4	100.44	20.4	22	42	22	42	7.70	12.10	1500	460	1030
2	29	51.00	1.12	6	4	4	133.91	27.2	28	54	28	54	11.00	17.60	2600	460	1030
2	27	51.00	1.12	6	4	4	200.87	39.6	28	54	35	64	15.40	24.20	2600	460	1030
3	38	53.00	1.68	6	4	4	200.87	40.8	35	64	42	80	16.50	26.40	3700	460	1030
3	36	53.00	1.68	6	4	4	301.31	61.1	35	64	42	80	23.10	36.30	3700	460	1030
4	39	54.00	2.24	6	4	4	200.87	53.5	42	80	42	80	22.00	35.20	4800	460	1030
4	37	54.00	2.24	6	4	4	401.74	80.3	54	105	54	105	30.80	48.40	4800	460	1030
5	40	55.00	2.80	6	4	4	334.78	66.9	54	105	54	105	27.50	44.00	5900	460	1030
5	38	55.00	2.80	6	4	4	502.18	100.3	54	105	54	105	38.50	60.50	5900	460	1030
1	39	70.00	2.00	-	6	6	129.86	26.4	-	-	28	54	12.80	19.20	2000	510	1350
1	38	70.00	2.00	-	6	6	194.65	39.5	-	-	35	64	16.00	25.60	2000	510	1350
2	44	73.00	4.00	-	6	6	259.44	51.9	-	-	35	64	25.60	38.40	3600	510	1350
2	43	73.00	4.00	-	6	6	398.57	79.1	-	-	42	80	32.00	51.20	3600	510	1350
3	46	75.00	6.00	-	6	6	389.57	77.8	-	-	42	80	38.40	57.60	5200	510	1350
3	45	75.00	6.00	-	6	6	584.35	116.7	-	-	54	105	48.00	76.80	5200	510	1350

1	22	48.00	0.56	6	4	4	48.21	13.6	16	35	22	42	5.50	8.80	1500	460	1030
1	20	48.00	0.56	6	4	4	72.32	20.4	22	42	22	42	7.70	12.10	1500	460	1030
2	30	51.00	1.12	6	4	4	96.43	25.5	22	42	28	54	11.00	17.60	2600	460	1030
2	28	51.00	1.12	6	4	4	144.27	39.6	28	54	35	64	15.40	24.20	2600	460	1030
3	39	53.00	1.68	6	4	4	144.64	40.8	28	54	35	64	16.50	26.40	3700	460	1030
3	37	53.00	1.68	6	4	4	216.96	61.1	35	64	42	80	23.10	36.30	3700	460	1030
4	40	54.00	2.24	6	4	4	192.85	53.5	42	80	42	80	22.00	35.20	4800	460	1030
4	38	54.00	2.24	6	4	4	289.28	80.3	42	80	54	105	30.80	48.40	4800	460	1030
5	41	55.00	2.80	6	4	4	241.07	66.9	42	80	42	80	27.50	44.00	5900	460	1030
5	39	55.00	2.80	6	4	4	361.60	100.3	54	105	54	105	38.50	60.50	5900	460	1030
1	40	70.00	2.00	-	6	6	92.96	24.7	-	-	28	54	12.80	19.20	2000	510	1350
1	39	70.00	2.00	-	6	6	140.26	39.5	-	-	35	64	16.00	25.60	2000	510	1350
2	45	73.00	4.00	-	6	6	186.74	51.9	-	-	35	64	25.60	38.40	3600	510	1350
2	44	73.00	4.00	-	6	6	280.51	79.1	-	-	42	80	32.00	51.20	3600	510	1350
3	47	75.00	6.00	-	6	6	280.51	77.8	-	-	42	80	38.40	57.60	5200	510	1350
3	46	75.00	6.00	-	6	6	420.77	116.7	-	-	54	105	48.00	76.80	5200	510	1350

Endüstriyel Tip Evaporatörler

Industrial Type Unit Coolers

Industrielle Typ Luftkühler

Karyer Model Modell	Kapasite / Capacity / Leistung R404A												Fan Bilgileri / Fan Data Ventilator Daten			
	SC1			SC2			SC3			SC4			Hava Debisi Air Flow Rate Luftmenge			Çap / Diameter / Durchmesser
	Te=0°C DT1=10K			Te=8°C DT1=8K			Te=25°C DT1=7K			Te=31°C DT1=6K						
	Monofaze / Monophase 1 Phasige	Trifaze (Δ) / Triphase (Δ) 3 Phasige (Δ)	Trifaze (Y) / Triphase (Y) 3 Phasige (Y)	Monofaze / Monophase 1 Phasige	Trifaze (Δ) / Triphase (Δ) 3 Phasige (Δ)	Trifaze (Y) / Triphase (Y) 3 Phasige (Y)	Monofaze / Monophase 1 Phasige	Trifaze (Δ) / Triphase (Δ) 3 Phasige (Δ)	Trifaze (Y) / Triphase (Y) 3 Phasige (Y)	Monofaze / Monophase 1 Phasige	Trifaze (Δ) / Triphase (Δ) 3 Phasige (Δ)	Trifaze (Y) / Triphase (Y) 3 Phasige (Y)	Monofaze / Monophase 1 Phasige	Trifaze (Δ) / Triphase (Δ) 3 Phasige (Δ)	Trifaze (Y) / Triphase (Y) 3 Phasige (Y)	
	kW			kW			kW			kW			m3h			

Hatve / Fin Spacing / Lamellenabstand : 8.0 mm

EA- 163A8	14.22	18.58	17.05	9.77	12.40	11.39	7.78	9.74	8.99	6.20	7.76	7.08	9730	16290	13439	630
EA- 163B8	18.90	25.15	22.65	12.57	16.78	15.16	10.27	13.37	12.12	8.20	10.57	9.43	9164	15344	12442	630
EA- 263A8	28.77	37.35	34.26	19.19	24.96	22.93	15.66	19.62	18.10	12.50	14.98	13.66	19480	32547	26947	630
EA- 263B8	38.10	49.98	45.10	25.43	33.21	30.08	20.45	26.92	24.37	16.51	21.84	19.51	18367	30688	24884	630
EA- 363A8	43.20	56.05	51.50	28.65	37.28	34.34	23.52	29.53	27.22	18.81	20.41	18.74	29221	48755	40420	630
EA- 363B8	57.31	76.05	68.42	38.27	50.85	45.89	30.90	40.48	36.61	24.83	32.86	29.35	27551	46031	37327	630
EA- 463A8	57.70	74.90	68.69	38.27	50.04	45.89	30.66	37.45	33.98	23.26	30.02	27.35	38961	65006	53894	630
EA- 463B8	76.52	101.44	91.10	51.12	68.10	61.31	41.11	50.55	44.91	30.92	40.76	36.36	36734	61375	49769	630
EA- 563A8	73.22	92.99	85.60	48.99	63.07	56.87	37.97	49.46	45.20	30.56	39.68	36.04	48701	81258	67367	630
EA- 563B8	96.67	126.40	113.93	65.06	84.19	76.14	49.91	67.18	59.45	40.45	53.67	47.78	45918	76719	62211	630
EA- 180A8	-	30.02	27.26	-	20.21	18.35	-	16.39	14.73	-	13.12	11.77	-	22234	18070	800
EA- 180B8	-	40.46	36.11	-	26.92	24.14	-	21.77	19.57	-	17.57	15.53	-	21203	17063	800
EA- 280A8	-	60.47	54.85	-	40.03	36.48	-	32.90	29.56	-	26.38	23.64	-	44469	36141	800
EA- 280B8	-	81.42	72.59	-	54.25	48.58	-	44.12	38.69	-	35.32	31.20	-	42406	34125	800
EA- 380A8	-	92.45	83.30	-	61.93	56.04	-	46.73	41.73	-	37.63	33.79	-	66563	54211	800
EA- 380B8	-	120.37	107.73	-	83.32	74.11	-	62.37	54.90	-	50.56	44.69	-	63504	51188	800

Hatve / Fin Spacing / Lamellenabstand : 10.0 mm

EA- 163A10	-	-	-	8.41	10.94	10.06	6.74	8.62	7.98	5.39	6.68	6.11	9848	16481	13663	630
EA- 163B10	-	-	-	11.42	15.02	13.63	9.16	11.97	10.73	7.29	9.53	8.54	9340	15584	12734	630
EA- 263A10	-	-	-	17.02	22.00	20.24	10.73	13.59	17.35	10.86	12.83	11.73	19773	32995	27428	630
EA- 263B10	-	-	-	23.02	29.83	27.12	18.53	24.07	21.57	14.60	19.22	17.21	18680	31169	25469	630
EA- 363A10	-	-	-	25.62	32.99	30.42	20.34	26.07	24.10	16.32	17.38	16.01	29660	49444	41142	630
EA- 363B10	-	-	-	34.64	45.45	41.18	27.37	36.16	32.40	21.95	28.92	25.88	28020	46753	38203	630
EA- 463A10	-	-	-	34.21	44.09	40.57	27.29	31.94	29.10	22.03	25.69	23.48	38547	65925	54856	630
EA- 463B10	-	-	-	46.24	58.94	53.81	37.20	47.15	42.96	29.78	35.30	31.72	48236	62338	50938	630
EA- 563A10	-	-	-	43.45	55.75	50.55	32.71	42.81	38.85	26.41	34.14	31.14	49434	82406	68570	630
EA- 563B10	-	-	-	58.48	75.51	68.55	43.79	58.33	52.05	35.53	46.79	41.94	46699	77922	63672	630
EA- 180A10	-	-	-	-	17.94	16.28	-	14.00	12.81	-	11.34	10.22	-	22469	18281	800
EA- 180B10	-	-	-	-	24.33	21.85	-	19.62	17.49	-	15.47	13.75	-	21520	17367	800
EA- 280A10	-	-	-	-	35.72	32.51	-	28.57	25.53	-	22.80	20.52	-	44938	36563	800
EA- 280B10	-	-	-	-	48.97	43.94	-	38.65	34.14	-	31.07	27.59	-	43039	34734	800
EA- 380A10	-	-	-	-	54.57	49.42	-	39.98	35.86	-	32.28	29.09	-	67266	54844	800
EA- 380B10	-	-	-	-	72.27	65.15	-	58.08	52.31	-	44.06	39.22	-	64418	52102	800

Endüstriyel Tip Evaporatörler

Industrial Type Unit Coolers

Industrielle Typ Luftkühler

Fan Bilgileri / Fan Data / Ventilator Daten							Batarya Bilgileri / Coil Data Wärmetauscher Daten**						Defrost Isıtıcı Defrost Heaters Abtauung		Evaporatör Boyutları / Unit Cooler Dimensions / Kühler Abmessungen		
Adet / Quantity / Anzahl	Atış Mesafesi / Air Throw Wurfrate	Ses Basıncı Seviyesi* Sound Pressure Level* Schallpegel*	Güç / Power / Leistung	Kutup Sayısı No of Poles Anzahl der Pole			Toplam Alan Total Surface Gesamtfläche	İç Hacim Internal Volume Innenvolumen	Bağlantılar / Connections Anschlüsse				EL Hafif / Light	EN Normal			
				Monofaze / Monophase 1 Phase	Trifaze (Δ) / Triphase (Δ) 3 Phase (Δ)	Trifaze (Y) / Triphase (Y) 3 Phase (Y)			Monofaze - Giriş Monophase - Inlet 1 Phase - Eingang	Monofaze - Giriş Monophase - Inlet 1 Phase - Eingang	Trifaze - Giriş Triphase - Inlet 3 Phase - Eingang	Trifaze - Giriş Triphase - Inlet 3 Phase - Eingang					
mm	m	dBA	W	m3h			m²	lt	mm				kW		mm		
				A	B	C											

1	23	48.00	0.56	6	4	4	37.28	13.6	16	35	16	35	5.50	8.80	1500	460	1030
1	21	48.00	0.56	6	4	4	55.92	20.4	16	35	22	42	7.70	12.10	1500	460	1030
2	31	51.00	1.12	6	4	4	74.56	25.5	22	42	28	54	11.00	17.60	2600	460	1030
2	29	51.00	1.12	6	4	4	111.47	40.8	28	54	28	54	15.40	24.20	2600	460	1030
3	40	53.00	1.68	6	4	4	111.84	40.8	28	54	35	64	16.50	26.40	3700	460	1030
3	38	53.00	1.68	6	4	4	167.76	61.1	35	64	42	80	23.10	36.30	3700	460	1030
4	41	54.00	2.24	6	4	4	149.12	53.5	35	64	42	80	22.00	35.20	4800	460	1030
4	39	54.00	2.24	6	4	4	223.68	80.3	42	80	54	105	30.80	48.40	4800	460	1030
5	42	55.00	2.80	6	4	4	186.40	66.9	42	80	42	80	27.50	44.00	5900	460	1030
5	40	55.00	2.80	6	4	4	279.60	100.3	54	105	54	105	38.50	60.50	5900	460	1030
1	41	70.00	2.00	-	6	6	71.76	25.9	-	-	22	42	12.80	19.20	2000	510	1350
1	40	70.00	2.00	-	6	6	108.45	39.5	-	-	28	54	16.00	25.60	2000	510	1350
2	46	73.00	4.00	-	6	6	144.33	52.7	-	-	35	64	25.60	38.40	3600	510	1350
2	45	73.00	4.00	-	6	6	216.90	79.1	-	-	42	80	32.00	51.20	3600	510	1350
3	48	75.00	6.00	-	6	6	216.90	77.8	-	-	42	80	38.40	57.60	5200	510	1350
3	47	75.00	6.00	-	6	6	325.35	116.7	-	-	54	105	48.00	76.80	5200	510	1350

1	24	48.00	0.56	6	4	4	30.72	13.6	1/2"	28	16	35	5.50	8.80	1500	460	1030
1	22	48.00	0.56	6	4	4	46.08	20.4	16	35	22	42	7.70	12.10	1500	460	1030
2	32	51.00	1.12	6	4	4	61.44	27.2	22	42	28	54	11.00	17.60	2600	460	1030
2	30	51.00	1.12	6	4	4	91.79	40.8	28	54	28	54	15.40	24.20	2600	460	1030
3	41	53.00	1.68	6	4	4	92.16	40.8	28	54	35	64	16.50	26.40	3700	460	1030
3	39	53.00	1.68	6	4	4	138.24	61.1	35	64	42	80	23.10	36.30	3700	460	1030
4	42	54.00	2.24	6	4	4	122.88	53.5	35	64	42	80	22.00	35.20	4800	460	1030
4	40	54.00	2.24	6	4	4	184.32	80.3	42	80	42	80	30.80	48.40	4800	460	1030
5	43	55.00	2.80	6	4	4	153.60	66.9	42	80	42	80	27.50	44.00	5900	460	1030
5	41	55.00	2.80	6	4	4	230.40	100.3	54	105	54	105	38.50	60.50	5900	460	1030
1	42	70.00	2.00	-	6	6	59.44	25.9	-	-	22	42	12.80	19.20	2000	510	1350
1	41	70.00	2.00	-	6	6	89.37	39.5	-	-	28	54	16.00	25.60	2000	510	1350
2	47	73.00	4.00	-	6	6	118.88	52.7	-	-	35	64	25.60	38.40	3600	510	1350
2	46	73.00	4.00	-	6	6	178.73	79.1	-	-	42	80	32.00	51.20	3600	510	1350
3	49	75.00	6.00	-	6	6	178.73	77.8	-	-	42	80	38.40	57.60	5200	510	1350
3	48	75.00	6.00	-	6	6	268.10	116.7	-	-	42	80	48.00	76.80	5200	510	1350

Standart Tip Glikollü Soğutucular

Standard Type Glycol Coolers

Standard Typ Glykol Luftkühler

Hatve / Fin Spacing / Lamellenabstand : 4.2 mm

Karyer Model Modell	Kapasite / Capacity / Leistung R404A			Fan Bilgileri / Fan Data Ventilator Daten							Batarya Bilgileri / Coil Data Wärmetauscher Daten**				Defrost Isıtıcı Defrost Heaters Abtauung	
	SC11	SC10	SC10	Hava Debisi Air Flow Rate Luftmenge	Çap / Diameter Durchmesser	Adet / Quantity / Anzahl	Atts Mesafesi / Air Throw Wurffrate	Ses Basıncı Seviyesi* Sound Pressure Level* Schallpegel*	Güc / Power / Leistung	Kutup Sayısı / No of Poles Anzahl der Pole	Toplam Alan Total Surface Gesamtmfläche	İç Hacim Internal Volume Innenvolumen	Bağlantılar Connections Anschlüsse		EL Hafif Light Leicht	EN Normal
	Te=0°C DT1=10K %35 Glikol	Te=16°C DT1=12K Su-Water-Wasser	Te=16°C DT1=12K %25 Glikol										Giriş / Inlet Eingang	Çıkış / Outlet Ausgang		
	kW	kW	kW	m³/h	mm	m	dBA	W	m²	lt	Ø	kW	kW			
EA-130A4-G	1,76	4,03	3,65	1460	300	1	7	49,00	73	4	7,29	2,4	1/2"	1/2"	0,80	1,20
EA-130B4-G	2,37	4,29	3,42	1316	300	1	6	49,00	73	4	9,72	3,2	1/2"	1/2"	1,20	1,60
EA-230A4-G	3,06	8,00	7,02	2920	300	2	9	52,00	146	4	14,59	4,8	3/4"	3/4"	1,60	2,40
EA-230B4-G	4,62	9,07	8,99	2632	300	2	7	52,00	146	4	19,45	6,4	1"	1"	2,40	3,20
EA-330A4-G	4,17	11,96	10,77	4380	300	3	9	54,00	219	4	21,88	7,1	1"	1"	2,40	2,40
EA-330B4-G	6,86	13,84	12,45	3948	300	3	8	54,00	219	4	29,17	9,5	1"	1"	3,60	4,80
EA-430A4-G	7,84	15,92	13,92	5840	300	4	10	55,00	292	4	29,17	9,5	1 1/4"	1 1/4"	3,20	4,80
EA-430B4-G	9,09	18,62	17,89	5264	300	4	9	55,00	292	4	38,90	12,7	1 1/4"	1 1/4"	4,80	6,40
EA-530A4-G	9,09	19,88	17,87	7300	300	5	11	56,00	365	4	36,47	11,9	1 1/4"	1 1/4"	4,00	6,00
EA-530B4-G	11,32	23,40	22,33	6580	300	5	9	56,00	365	4	48,62	15,9	1 1/4"	1 1/4"	6,00	8,00
EA-135A4-G	3,02	6,88	6,05	2627	350	1	10	54,00	130	4	12,76	4,2	3/4"	3/4"	1,50	2,00
EA-135B4-G	3,85	7,98	7,99	2456	350	1	9	54,00	130	4	17,02	5,6	3/4"	3/4"	1,50	2,50
EA-235A4-G	6,54	13,66	13,37	5253	350	2	12	57,00	260	4	25,53	8,3	1"	1"	3,00	5,00
EA-235B4-G	9,13	16,12	15,83	4912	350	2	11	57,00	260	4	34,04	11,1	1 1/4"	1 1/4"	3,00	6,00
EA-335A4-G	10,76	19,77	19,05	7880	350	3	14	59,00	390	4	38,29	12,5	1 1/4"	1 1/4"	4,50	7,50
EA-335B4-G	12,61	25,15	22,61	7368	350	3	12	59,00	390	4	51,05	16,7	1 1/4"	1 1/4"	6,00	9,00
EA-435A4-G	15,04	28,26	25,40	10506	350	4	14	60,00	520	4	51,05	16,7	1 1/4"	1 1/4"	6,00	10,00
EA-435B4-G	17,63	33,40	32,51	9824	350	4	11	60,00	520	4	68,07	22,2	1 1/4"	1 1/4"	8,00	12,00
EA-535A4-G	17,59	33,92	33,76	13133	350	5	13	61,00	650	4	63,82	20,8	1 1/4"	1 1/4"	7,50	12,50
EA-535B4-G	21,02	40,37	39,90	12280	350	5	12	61,00	650	4	85,09	27,8	1 1/2"	1 1/2"	10,00	15,00
EA-140A4-G	5,37	9,98	8,77	3679	400	1	15	59,00	160	4	18,96	6,2	1"	1"	1,95	3,90
EA-140B4-G	5,39	11,92	10,45	3502	400	1	13	59,00	160	4	25,28	8,3	1"	1"	1,95	3,90
EA-240A4-G	10,54	20,49	17,34	7357	400	2	18	62,00	320	4	37,93	12,4	1 1/4"	1 1/4"	3,90	7,80
EA-240B4-G	13,22	24,88	22,32	7004	400	2	16	62,00	320	4	50,57	16,5	1 1/4"	1 1/4"	5,20	9,10
EA-340A4-G	15,69	31,01	27,10	11036	400	3	18	64,00	480	4	56,89	18,6	1 1/4"	1 1/4"	5,85	11,70
EA-340B4-G	18,20	37,84	35,10	10506	400	3	16	64,00	480	4	75,85	24,8	1 1/2"	1 1/2"	7,80	13,65
EA-440A4-G	20,83	41,46	34,41	14669	400	4	21	65,00	640	4	75,85	24,8	1 1/2"	1 1/2"	7,80	15,60
EA-440B4-G	26,16	49,56	40,99	13986	400	4	19	65,00	640	4	101,14	33,0	1 1/2"	1 1/2"	10,40	18,20
EA-540A4-G	25,96	51,27	46,56	18336	400	5	22	66,00	800	4	94,82	31,0	1 1/2"	1 1/2"	9,75	19,50
EA-540B4-G	33,62	61,29	55,62	17483	400	5	20	66,00	800	4	126,42	41,3	1 1/2"	1 1/2"	13,00	22,75
EA-145A4-G	4,77	12,07	10,83	4784	450	1	15	63,00	245	4	20,42	6,7	1"	1"	2,10	3,50
EA-145B4-G	7,54	14,53	12,99	4549	450	1	13	63,00	245	4	27,23	8,9	1"	1"	2,80	5,60
EA-245A4-G	10,85	24,01	21,48	9568	450	2	18	66,00	490	4	40,84	13,3	1 1/4"	1 1/4"	4,20	7,00
EA-245B4-G	14,60	28,90	25,72	9097	450	2	16	66,00	490	4	54,46	17,8	1 1/4"	1 1/4"	5,60	9,80
EA-345A4-G	17,93	36,68	33,28	14351	450	3	18	68,00	735	4	61,27	20,0	1 1/2"	1 1/2"	8,40	12,60
EA-345B4-G	24,52	43,26	39,84	13646	450	3	16	68,00	735	4	81,69	26,7	1 1/2"	1 1/2"	10,50	16,80
EA-445A4-G	24,69	47,84	42,70	19135	450	4	21	69,00	980	4	81,69	26,7	1 1/2"	1 1/2"	11,20	16,80
EA-445B4-G	31,44	58,95	51,10	18194	450	4	19	69,00	980	4	108,92	35,6	1 1/2"	1 1/2"	14,00	22,40
EA-545A4-G	28,52	58,99	52,03	23919	450	5	22	70,00	1225	4	102,11	33,4	1 1/2"	1 1/2"	14,00	21,00
EA-545B4-G	41,45	74,65	68,47	22743	450	5	20	70,00	1225	4	136,15	44,5	1 1/2"	1 1/2"	17,50	28,00
EA-150A4-G	6,93	17,91	15,33	7988	500	1	18	63,00	770	4	29,54	9,6	1 1/4"	1 1/4"	2,70	4,50
EA-150B4-G	8,81	22,43	19,91	7488	500	1	16	63,00	770	4	39,38	12,9	1 1/4"	1 1/4"	3,60	6,30
EA-250A4-G	18,48	37,18	32,52	15975	500	2	21	66,00	1540	4	59,08	19,3	1 1/2"	1 1/2"	7,20	12,60
EA-250B4-G	22,16	44,64	43,16	14975	500	2	18	66,00	1540	4	78,77	25,7	1 1/2"	1 1/2"	9,00	16,20
EA-350A4-G	31,15	55,49	47,81	23963	500	3	24	68,00	2310	4	88,62	28,9	1 1/2"	1 1/2"	13,50	21,60
EA-350B4-G	37,45	66,82	58,98	22463	500	3	22	68,00	2310	4	118,15	38,6	1 1/2"	1 1/2"	16,20	27,00
EA-450A4-G	38,17	74,13	64,31	31950	500	4	27	69,00	3080	4	118,15	38,6	1 1/2"	1 1/2"	14,40	25,20
EA-450B4-G	43,73	93,41	78,47	29950	500	4	23	69,00	3080	4	157,54	51,5	1 1/2"	1 1/2"	18,00	32,40
EA-550A4-G	43,74	89,16	75,22	39938	500	5	29	70,00	3850	4	147,69	48,2	1 1/2"	1 1/2"	18,00	31,50
EA-550B4-G	55,97	106,70	105,55	37438	500	5	26	70,00	3850	4	196,92	64,3	1 1/2"	1 1/2"	22,50	40,50

Standart Tip Glikollü Soğutucular

Standard Type Glycol Coolers

Standard Typ Glykol Luftkühler

Hatve / Fin Spacing / Lamellenabstand : 6.0 mm

Karyer Model Modell	Kapasite / Capacity / Leistung R404A			Fan Bilgileri / Fan Data Ventilator Daten							Batarya Bilgileri / Coil Data Wärmetauscher Daten**				Defrost Isıtıcı Defrost Heaters Abtauung	
	SC11	SC10	SC10	Hava Debisi Air Flow Rate Luftmenge	Çap / Diameter Durchmesser	Adet / Quantity / Anzahl	Atış Mesafesi / Air Throw Wurffrate	Ses Basınc Seviyesi* Sound Pressure Level* Schallpegel*	Güc / Power / Leistung	Kutup Sayısı / No of Poles Anzahl der Pole	Toplam Alan Total Surface Gesamtmfläche	İç Hacim Internal Volume Innenvolumen	Bağlantılar Connections Anschlüsse		EL Hafif Light Leicht	EN Normal
	Te=0°C DT1=10K %35 Glikol	Te=16°C DT1=12K Su-Water-Wasser	Te=16°C DT1=12K %25 Glikol										Giriş / Inlet Eingang	Çıkış / Outlet Ausgang		
	kW	kW	kW	m³/h	mm	m	dBA	W	m²	lt	Ø	kW	kW			
EA-130A6-G	1,41	3,24	2,94	1525	300	1	7	49,00	73	4		2,4	1/2"	1/2"	1,20	0,80
EA-130B6-G	1,91	3,45	2,75	1375	300	1	6	49,00	73	4	6,81	3,2	1/2"	1/2"	1,20	0,80
EA-230A6-G	2,46	6,43	5,65	3051	300	2	9	52,00	146	4		4,8	3/4"	3/4"	1,60	0,80
EA-230B6-G	3,73	7,32	7,26	2750	300	2	7	52,00	146	4	13,61	6,4	3/4"	3/4"	2,40	1,60
EA-330A6-G	3,36	9,64	8,68	4576	300	3	9	54,00	219	4		7,1	1"	1"	2,40	1,20
EA-330B6-G	5,55	11,20	10,07	4125	300	3	8	54,00	219	4	20,42	9,5	1"	1"	3,60	2,40
EA-430A6-G	6,30	12,80	11,19	6102	300	4	10	55,00	292	4		9,5	1"	1"	4,80	3,20
EA-430B6-G	7,32	15,00	14,41	5500	300	4	9	55,00	292	4	27,23	12,7	1 1/4"	1 1/4"	4,80	3,20
EA-530A6-G	7,34	16,04	14,42	7627	300	5	11	56,00	365	4		11,9	1 1/4"	1 1/4"	6,00	4,00
EA-530B6-G	9,13	18,87	18,01	6875	300	5	9	56,00	365	4	34,04	15,9	1 1/4"	1 1/4"	6,00	4,00
EA-135A6-G	2,43	5,54	4,87	2745	350	1	10	54,00	130	4		4,2	3/4"	3/4"	1,50	1,00
EA-135B6-G	3,10	6,43	6,43	2566	350	1	9	54,00	130	4	11,91	5,6	3/4"	3/4"	2,00	1,50
EA-235A6-G	5,26	10,98	10,75	5488	350	2	12	57,00	260	4		8,3	1"	1"	4,00	2,00
EA-235B6-G	7,34	12,96	12,73	5132	350	2	11	57,00	260	4	23,83	11,1	1"	1"	5,00	3,00
EA-335A6-G	8,69	15,97	15,38	8233	350	3	14	59,00	390	4		12,5	1 1/4"	1 1/4"	6,00	3,00
EA-335B6-G	10,20	20,35	18,30	7698	350	3	12	59,00	390	4	35,74	16,7	1 1/4"	1 1/4"	7,50	4,50
EA-435A6-G	12,11	22,75	20,45	10977	350	4	14	60,00	520	4		16,7	1 1/4"	1 1/4"	8,00	4,00
EA-435B6-G	14,21	26,92	26,20	10264	350	4	11	60,00	520	4	47,65	22,2	1 1/4"	1 1/4"	10,00	6,00
EA-535A6-G	14,16	27,30	27,17	13721	350	5	13	61,00	650	4		20,8	1 1/4"	1 1/4"	10,00	5,00
EA-535B6-G	16,95	32,56	32,18	12830	350	5	12	61,00	650	4	59,56	27,8	1 1/4"	1 1/4"	12,50	7,50
EA-140A6-G	4,34	8,07	7,09	3844	400	1	15	59,00	160	4		6,2	3/4"	3/4"	3,25	1,95
EA-140B6-G	4,36	9,63	8,44	3659	400	1	13	59,00	160	4	17,70	8,3	1"	1"	3,25	1,95
EA-240A6-G	8,47	16,46	13,93	7686	400	2	18	62,00	320	4		12,4	1 1/4"	1 1/4"	6,50	3,90
EA-240B6-G	10,70	20,13	18,06	7318	400	2	16	62,00	320	4	35,40	16,5	1 1/4"	1 1/4"	7,80	3,90
EA-340A6-G	12,67	25,04	21,88	11530	400	3	18	64,00	480	4		18,6	1 1/4"	1 1/4"	9,75	5,85
EA-340B6-G	14,65	30,46	28,26	10977	400	3	16	64,00	480	4	53,10	24,8	1 1/4"	1 1/4"	9,75	5,85
EA-440A6-G	16,79	33,43	27,74	15326	400	4	21	65,00	640	4		24,8	1 1/4"	1 1/4"	13,00	7,80
EA-440B6-G	21,17	40,10	33,17	14612	400	4	19	65,00	640	4	70,80	33,0	1 1/2"	1 1/2"	15,60	7,80
EA-540A6-G	20,89	41,26	37,47	19157	400	5	22	66,00	800	4		31,0	1 1/2"	1 1/2"	16,25	9,75
EA-540B6-G	27,22	49,62	45,03	18266	400	5	20	66,00	800	4	88,49	41,3	1 1/2"	1 1/2"	19,50	9,75
EA-145A6-G	3,84	9,73	8,73	4998	450	1	15	63,00	245	4		6,7	1"	1"	2,80	1,40
EA-145B6-G	6,06	11,68	10,45	4753	450	1	13	63,00	245	4	19,06	8,9	1"	1"	4,20	2,80
EA-245A6-G	8,74	19,35	17,31	9997	450	2	18	66,00	490	4		13,3	1 1/4"	1 1/4"	5,60	4,20
EA-245B6-G	11,82	23,39	20,82	9504	450	2	16	66,00	490	4	38,12	17,8	1 1/4"	1 1/4"	8,40	5,60
EA-345A6-G	14,48	29,63	26,88	14994	450	3	18	68,00	735	4		20,0	1 1/4"	1 1/4"	10,50	6,30
EA-345B6-G	19,75	34,85	32,09	14257	450	3	16	68,00	735	4	57,18	26,7	1 1/2"	1 1/2"	14,70	8,40
EA-445A6-G	19,97	38,70	34,54	19992	450	4	21	69,00	980	4		26,7	1 1/2"	1 1/2"	14,00	8,40
EA-445B6-G	25,29	47,42	41,11	19009	450	4	19	69,00	980	4	76,24	35,6	1 1/2"	1 1/2"	16,80	11,20
EA-545A6-G	22,98	47,53	41,92	24990	450	5	22	70,00	1225	4		33,4	1 1/2"	1 1/2"	17,50	10,50
EA-545B6-G	33,43	60,20	55,22	23762	450	5	20	70,00	1225	4	95,30	44,5	1 1/2"	1 1/2"	21,00	14,00
EA-150A6-G	5,59	14,44	12,36	8346	500	1	18	63,00	770	4		9,6	1"	1"	3,60	2,70
EA-150B6-G	7,09	18,07	16,04	7823	500	1	16	63,00	770	4	27,57	12,9	1 1/4"	1 1/4"	4,50	2,70
EA-250A6-G	14,88	29,93	26,18	16690	500	2	21	66,00	1540	4		19,3	1 1/4"	1 1/4"	10,80	5,40
EA-250B6-G	17,89	36,04	34,84	15646	500	2	18	66,00	1540	4	55,14	25,7	1 1/2"	1 1/2"	12,60	7,20
EA-350A6-G	25,11	44,73	38,54	25036	500	3	24	68,00	2310	4		28,9	1 1/2"	1 1/2"	18,90	10,80
EA-350B6-G	30,21	53,89	47,57	23469	500	3	22	68,00	2310	4	82,71	38,6	1 1/2"	1 1/2"	21,60	13,50
EA-450A6-G	30,70	59,62	51,72	33381	500	4	27	69,00	3080	4		38,6	1 1/2"	1 1/2"	21,60	10,80
EA-450B6-G	35,41	75,63	63,54	31291	500	4	23	69,00	3080	4	110,28	51,5	1 1/2"	1 1/2"	25,20	14,40
EA-550A6-G	35,15	71,66	60,46	41727	500	5	29	70,00	3850	4		48,2	1 1/2"	1 1/2"	27,00	13,50
EA-550B6-G	44,98	85,74	84,82	39115	500	5	26	70,00	3850	4	137,85	64,3	1 1/2"	1 1/2"	31,50	18,00

Standart Tip Glikollü Soğutucular

Standard Type Glycol Coolers

Standard Typ Glykol Luftkühler

Hatve / Fin Spacing / Lamellenabstand : 8.0 mm

Karyer Model Modell	Kapasite / Capacity / Leistung R404A			Fan Bilgileri / Fan Data Ventilator Daten							Batarya Bilgileri / Coil Data Wärmetauscher Daten**				Defrost Isıtıcı Defrost Heaters Abtauung	
	SC11	SC10	SC10	Hava Debisi Air Flow Rate Luftmenge	Çap / Diameter Durchmesser	Adet / Quantity / Anzahl	Atts Mesafesi / Air Throw Wurffrate	Ses Basıncı Seviyesi* Sound Pressure Level* Schallpegel*	Güc / Power / Leistung	Kutup Sayısı / No of Poles Anzahl der Pole	Toplam Alan Total Surface Gesamtmfläche	İç Hacim Internal Volume Innenvolumen	Bağlantılar Connections Anschlüsse		EL Hafif Light Leicht	EN Normal
	Te=0°C DT1=10K %35 Glikol	Te=16°C DT1=12K Su-Water-Wasser	Te=16°C DT1=12K %25 Glikol										Giriş / Inlet Eingang	Çıkış / Outlet Ausgang		
	kW	kW	kW	m³/h	mm	m	dBA	W	m²	lt	Ø	kW	kW			
EA-130A8-G	1.25	2.87	2.60	1571	300	1	7	49,00	73	4	3.83	2.4	1/2"	1/2"	0.80	0.40
EA-130B8-G	1.68	3.03	2.41	1416	300	1	6	49,00	73	4	5.11	3.2	1/2"	1/2"	1.20	0.80
EA-230A8-G	2.23	5.85	5.14	3142	300	2	9	52,00	146	4	7.66	4.8	3/4"	3/4"	1.60	0.80
EA-230B8-G	3.24	6.37	6.32	2832	300	2	7	52,00	146	4	10.21	6.4	3/4"	3/4"	2.40	1.60
EA-330A8-G	3.10	8.87	7.99	4713	300	3	9	54,00	219	4	11.49	7.1	3/4"	3/4"	2.40	1.20
EA-330B8-G	4.98	10.06	9.05	4249	300	3	8	54,00	219	4	15.32	9.5	1"	1"	3.60	2.40
EA-430A8-G	5.78	11.74	10.27	6285	300	4	10	55,00	292	4	15.32	9.5	1"	1"	4.80	1.60
EA-430B8-G	6.70	13.73	13.19	5665	300	4	9	55,00	292	4	20.42	12.7	1"	1"	4.80	3.20
EA-530A8-G	6.49	14.20	12.77	7856	300	5	11	56,00	365	4	19.15	11.9	1"	1"	4.00	2.00
EA-530B8-G	7.86	16.25	15.51	7081	300	5	9	56,00	365	4	25.53	15.9	1 1/4"	1 1/4"	6.00	4.00
EA-135A8-G	2.20	5.02	4.41	2827	350	1	10	54,00	130	4	6.70	4.2	3/4"	3/4"	1.50	1.00
EA-135B8-G	2.80	5.82	5.82	2643	350	1	9	54,00	130	4	8.93	5.6	3/4"	3/4"	2.00	1.00
EA-235A8-G	4.84	10.11	9.90	5653	350	2	12	57,00	260	4	13.40	8.3	1"	1"	3.00	2.00
EA-235B8-G	6.73	11.89	11.67	5286	350	2	11	57,00	260	4	17.87	11.1	1"	1"	5.00	3.00
EA-335A8-G	7.90	14.52	13.99	8480	350	3	14	59,00	390	4	20.10	12.5	1"	1"	6.00	3.00
EA-335B8-G	9.25	18.46	16.59	7929	350	3	12	59,00	390	4	26.80	16.7	1 1/4"	1 1/4"	6.00	4.50
EA-435A8-G	10.97	20.61	18.52	11306	350	4	14	60,00	520	4	26.80	16.7	1 1/4"	1 1/4"	8.00	4.00
EA-435B8-G	12.79	24.23	23.58	10572	350	4	11	60,00	520	4	35.74	22.2	1 1/4"	1 1/4"	10.00	6.00
EA-535A8-G	12.16	23.46	23.35	14133	350	5	13	61,00	650	4	33.50	20.8	1 1/4"	1 1/4"	10.00	5.00
EA-535B8-G	15.38	29.53	29.19	13215	350	5	12	61,00	650	4	44.67	27.8	1 1/4"	1 1/4"	10.00	7.50
EA-140A8-G	3.78	7.03	6.18	3959	400	1	15	59,00	160	4	9.96	6.2	3/4"	3/4"	2.60	1.30
EA-140B8-G	3.82	8.45	7.41	3769	400	1	13	59,00	160	4	13.27	8.3	3/4"	3/4"	2.60	1.30
EA-240A8-G	7.79	15.14	12.81	7917	400	2	18	62,00	320	4	19.91	12.4	1 1/4"	1 1/4"	5.20	2.60
EA-240B8-G	9.37	17.63	15.81	7537	400	2	16	62,00	320	4	26.55	16.5	1 1/4"	1 1/4"	6.50	3.90
EA-340A8-G	11.13	21.99	19.22	11876	400	3	18	64,00	480	4	29.87	18.6	1 1/4"	1 1/4"	7.80	3.90
EA-340B8-G	12.91	26.85	24.91	11306	400	3	16	64,00	480	4	39.82	24.8	1 1/4"	1 1/4"	9.75	5.85
EA-440A8-G	15.17	30.19	25.05	15786	400	4	21	65,00	640	4	39.82	24.8	1 1/4"	1 1/4"	10.40	5.20
EA-440B8-G	19.24	36.45	30.15	15051	400	4	19	65,00	640	4	53.10	33.0	1 1/2"	1 1/2"	13.00	7.80
EA-540A8-G	18.52	36.58	33.22	19732	400	5	22	66,00	800	4	49.78	31.0	1 1/2"	1 1/2"	13.00	6.50
EA-540B8-G	24.14	44.00	39.93	18814	400	5	20	66,00	800	4	66.37	41.3	1 1/2"	1 1/2"	16.25	9.75
EA-145A8-G	3.45	8.73	7.84	5148	450	1	15	63,00	245	4	10.72	6.7	3/4"	3/4"	2.80	1.40
EA-145B8-G	5.28	10.18	9.10	4895	450	1	13	63,00	245	4	14.30	8.9	1"	1"	3.50	2.10
EA-245A8-G	7.74	17.12	15.32	10296	450	2	18	66,00	490	4	21.44	13.3	1 1/4"	1 1/4"	5.60	2.80
EA-245B8-G	10.18	20.16	17.94	9790	450	2	16	66,00	490	4	28.59	17.8	1 1/4"	1 1/4"	7.00	4.20
EA-345A8-G	12.93	26.45	24.00	15443	450	3	18	68,00	735	4	32.16	20.0	1 1/4"	1 1/4"	8.40	6.30
EA-345B8-G	17.96	31.69	29.18	14685	450	3	16	68,00	735	4	42.89	26.7	1 1/4"	1 1/4"	12.60	6.30
EA-445A8-G	17.55	34.00	30.35	20592	450	4	21	69,00	980	4	42.89	26.7	1 1/2"	1 1/2"	11.20	8.40
EA-445B8-G	21.96	41.17	35.69	19579	450	4	19	69,00	980	4	57.18	35.6	1 1/2"	1 1/2"	16.80	8.40
EA-545A8-G	20.96	43.35	38.23	25740	450	5	22	70,00	1225	4	53.61	33.4	1 1/2"	1 1/2"	14.00	7.00
EA-545B8-G	30.42	54.79	50.25	24474	450	5	20	70,00	1225	4	71.48	44.5	1 1/2"	1 1/2"	21.00	14.00
EA-150A8-G	5.10	13.17	11.28	8596	500	1	18	63,00	770	4	15.51	9.6	1"	1"	3.60	1.80
EA-150B8-G	6.12	15.58	13.83	8058	500	1	16	63,00	770	4	20.68	12.9	1 1/4"	1 1/4"	4.50	2.70
EA-250A8-G	13.24	26.63	23.29	17191	500	2	21	66,00	1540	4	31.02	19.3	1 1/4"	1 1/4"	9.00	5.40
EA-250B8-G	16.14	32.52	31.44	16115	500	2	18	66,00	1540	4	41.35	25.7	1 1/4"	1 1/4"	10.80	7.20
EA-350A8-G	21.54	38.37	33.06	25787	500	3	24	68,00	2310	4	46.52	28.9	1 1/2"	1 1/2"	16.20	8.10
EA-350B8-G	27.32	48.74	43.02	24173	500	3	22	68,00	2310	4	62.03	38.6	1 1/2"	1 1/2"	18.90	10.80
EA-450A8-G	26.61	51.67	44.83	34382	500	4	27	69,00	3080	4	62.03	38.6	1 1/2"	1 1/2"	18.00	10.80
EA-450B8-G	30.15	64.40	54.10	32230	500	4	23	69,00	3080	4	82.71	51.5	1 1/2"	1 1/2"	21.60	10.80
EA-550A8-G	32.16	65.56	55.31	42978	500	5	29	70,00	3850	4	77.54	48.2	1 1/2"	1 1/2"	22.50	13.50
EA-550B8-G	41.56	79.22	78.37	40288	500	5	26	70,00	3850	4	103.39	64.3	1 1/2"	1 1/2"	31.50	18.00

Standart Tip Glikollü Soğutucular

Standard Type Glycol Coolers

Standard Typ Glykol Luftkühler

Hatve / Fin Spacing / Lamellenabstand : 10.0 mm

Karyer Model Modell	Kapasite / Capacity / Leistung R404A			Fan Bilgileri / Fan Data Ventilator Daten							Batarya Bilgileri / Coil Data Wärmetauscher Daten**				Defrost Isıtıcı Defrost Heaters Abtauung	
	SC11	SC10	SC10	Hava Debisi Air Flow Rate Luftmenge	Çap / Diameter Durchmesser	Adet / Quantity / Anzahl	Atış Mesafesi/Air Throw Wurffrate	Ses Basınc Seviyesi* Sound Pressure Level* Schallpegel*	Güc / Power / Leistung	Kutup Sayısı / No of Poles Anzahl der Pole	Toplam Alan Total Surface Gesamtmfläche	İç Hacim Internal Volume Innenvolumen	Bağlantılar Connections Anschlüsse		EL Hafif Light Leicht	EN Normal
	Te=0°C DT1=10K %35 Glikol	Te=16°C DT1=12K Su-Water-Wasser	Te=16°C DT1=12K %25 Glikol										Giriş / Inlet Eingang	Çıkış / Outlet Ausgang		
	kW	kW	kW	m³/h	mm	m	dBA	W	m²	lt	Ø	kW	kW			
EA-130A10-G	1.08	2.47	2.24	1603	300	1	7	49,00	73	4	3.06	2.4	1/2"	1/2"	0.80	0.40
EA-130B10-G	1.48	2.67	2.13	1445	300	1	6	49,00	73	4	4.08	3.2	1/2"	1/2"	1.20	0.80
EA-230A10-G	1.78	4.66	4.09	3206	300	2	9	52,00	146	4	6.13	4.8	1/2"	1/2"	1.60	0.80
EA-230B10-G	2.72	5.33	5.29	2890	300	2	7	52,00	146	4	8.17	6.4	3/4"	3/4"	1.60	1.60
EA-330A10-G	2.69	7.72	6.95	4809	300	3	9	54,00	219	4	9.19	7.1	3/4"	3/4"	2.40	1.20
EA-330B10-G	4.16	8.40	7.56	4335	300	3	8	54,00	219	4	12.25	9.5	3/4"	3/4"	2.40	2.40
EA-430A10-G	4.93	10.01	8.75	6412	300	4	10	55,00	292	4	12.25	9.5	1"	1"	3.20	1.60
EA-430B10-G	5.43	11.13	10.69	5780	300	4	9	55,00	292	4	16.34	12.7	1"	1"	3.20	3.20
EA-530A10-G	5.28	11.56	10.39	8015	300	5	11	56,00	365	4	15.32	11.9	1"	1"	4.00	2.00
EA-530B10-G	6.67	13.78	13.15	7225	300	5	9	56,00	365	4	20.42	15.9	1"	1"	4.00	2.00
EA-135A10-G	1.75	3.99	3.51	2884	350	1	10	54,00	130	4	5.36	4.2	1/2"	1/2"	1.50	1.00
EA-135B10-G	2.55	5.29	5.30	2697	350	1	9	54,00	130	4	7.15	5.6	3/4"	3/4"	2.00	1.00
EA-235A10-G	3.80	7.93	7.76	5768	350	2	12	57,00	260	4	10.72	8.3	3/4"	3/4"	3.00	2.00
EA-235B10-G	5.84	10.31	10.12	5393	350	2	11	57,00	260	4	14.30	11.1	1"	1"	4.00	2.00
EA-335A10-G	6.74	12.38	11.93	8652	350	3	14	59,00	390	4	16.08	12.5	1"	1"	4.50	3.00
EA-335B10-G	7.37	14.71	13.22	8090	350	3	12	59,00	390	4	21.44	16.7	1"	1"	6.00	3.00
EA-435A10-G	8.69	16.32	14.67	11536	350	4	14	60,00	520	4	21.44	16.7	1 1/4"	1 1/4"	6.00	4.00
EA-435B10-G	11.74	22.25	21.65	10787	350	4	11	60,00	520	4	28.59	22.2	1 1/4"	1 1/4"	8.00	4.00
EA-535A10-G	10.94	21.09	20.99	14420	350	5	13	61,00	650	4	26.80	20.8	1 1/4"	1 1/4"	7.50	5.00
EA-535B10-G	13.07	25.09	24.80	13483	350	5	12	61,00	650	4	35.74	27.8	1 1/4"	1 1/4"	10.00	5.00
EA-140A10-G	3.55	6.61	5.80	4040	400	1	15	59,00	160	4	7.96	6.2	3/4"	3/4"	2.60	1.30
EA-140B10-G	3.10	6.85	6.00	3845	400	1	13	59,00	160	4	10.62	8.3	3/4"	3/4"	1.95	1.30
EA-240A10-G	6.71	13.05	11.05	8078	400	2	18	62,00	320	4	15.93	12.4	1"	1"	5.20	2.60
EA-240B10-G	8.07	15.18	13.62	7690	400	2	16	62,00	320	4	21.24	16.5	1 1/4"	1 1/4"	5.20	3.90
EA-340A10-G	10.02	19.80	17.30	12118	400	3	18	64,00	480	4	23.89	18.6	1 1/4"	1 1/4"	7.80	3.90
EA-340B10-G	10.64	22.11	20.51	11536	400	3	16	64,00	480	4	31.86	24.8	1 1/4"	1 1/4"	7.80	3.90
EA-440A10-G	13.17	26.22	21.76	16107	400	4	21	65,00	640	4	31.86	24.8	1 1/4"	1 1/4"	10.40	5.20
EA-440B10-G	15.40	29.18	24.13	15357	400	4	19	65,00	640	4	42.48	33.0	1 1/4"	1 1/4"	10.40	5.20
EA-540A10-G	17.00	33.58	30.50	20133	400	5	22	66,00	800	4	39.82	31.0	1 1/4"	1 1/4"	13.00	6.50
EA-540B10-G	22.06	40.21	36.49	19196	400	5	20	66,00	800	4	53.10	41.3	1 1/2"	1 1/2"	16.25	9.75
EA-145A10-G	2.82	7.14	6.41	5253	450	1	15	63,00	245	4	8.58	6.7	3/4"	3/4"	2.10	1.40
EA-145B10-G	4.51	8.68	7.76	4995	450	1	13	63,00	245	4	11.44	8.9	3/4"	3/4"	3.50	2.10
EA-245A10-G	6.44	14.25	12.75	10506	450	2	18	66,00	490	4	17.15	13.3	1"	1"	4.20	2.80
EA-245B10-G	9.52	18.85	16.78	9989	450	2	16	66,00	490	4	22.87	17.8	1 1/4"	1 1/4"	7.00	4.20
EA-345A10-G	11.87	24.28	22.03	15757	450	3	18	68,00	735	4	25.73	20.0	1 1/4"	1 1/4"	8.40	4.20
EA-345B10-G	14.10	24.87	22.91	14983	450	3	16	68,00	735	4	34.31	26.7	1 1/4"	1 1/4"	10.50	6.30
EA-445A10-G	14.97	29.00	25.88	21010	450	4	21	69,00	980	4	34.31	26.7	1 1/4"	1 1/4"	11.20	5.60
EA-445B10-G	20.09	37.66	32.65	19977	450	4	19	69,00	980	4	45.74	35.6	1 1/2"	1 1/2"	14.00	8.40
EA-545A10-G	16.47	34.06	30.04	26263	450	5	22	70,00	1225	4	42.89	33.4	1 1/2"	1 1/2"	10.50	7.00
EA-545B10-G	24.96	44.96	41.24	24972	450	5	20	70,00	1225	4	57.18	44.5	1 1/2"	1 1/2"	17.50	10.50
EA-150A10-G	4.57	11.81	10.11	8771	500	1	18	63,00	770	4	12.41	9.6	1"	1"	3.60	1.80
EA-150B10-G	5.79	14.76	13.10	8222	500	1	16	63,00	770	4	16.54	12.9	1"	1"	4.50	2.70
EA-250A10-G	10.99	22.11	19.34	17541	500	2	21	66,00	1540	4	24.81	19.3	1 1/4"	1 1/4"	7.20	3.60
EA-250B10-G	13.06	26.30	25.43	16443	500	2	18	66,00	1540	4	33.08	25.7	1 1/4"	1 1/4"	9.00	5.40
EA-350A10-G	17.99	32.04	27.60	26311	500	3	24	68,00	2310	4	37.22	28.9	1 1/4"	1 1/4"	13.50	8.10
EA-350B10-G	24.36	43.46	38.36	24664	500	3	22	68,00	2310	4	49.62	38.6	1 1/2"	1 1/2"	16.20	10.80
EA-450A10-G	23.40	45.45	39.43	35081	500	4	27	69,00	3080	4	49.62	38.6	1 1/2"	1 1/2"	18.00	10.80
EA-450B10-G	25.10	53.62	45.04	32885	500	4	23	69,00	3080	4	66.17	51.5	1 1/2"	1 1/2"	18.00	10.80
EA-550A10-G	26.15	53.31	44.98	43852	500	5	29	70,00	3850	4	62.03	48.2	1 1/2"	1 1/2"	18.00	9.00
EA-550B10-G	37.09	70.71	69.95	41107	500	5	26	70,00	3850	4	82.71	64.3	1 1/2"	1 1/2"	27.00	13.50

Standart Tip Glikollü Soğutucular

Standard Type Glycol Coolers

Standard Typ Glykol Luftkühler

Boyutlar / Dimensions / Abmessungen (mm)

Model	130A	130B	230A	230B	330A	330B	430A	430B	530A	530B
A	710	710	1110	1110	1510	1510	1910	1910	2310	2310
B	310	310	310	310	310	360	310	360	310	360
C	470	470	470	470	470	470	470	470	470	470

Model	135A	135B	235A	235B	335A	335B	435A	435B	535A	535B
A	810	810	1310	1310	1810	1810	2310	2310	2810	2810
B	310	360	310	360	310	360	310	360	310	360
C	630	630	630	630	630	630	630	630	630	630

Model	140A	140B	240A	240B	340A	340B	440A	440B	540A	540B
A	960	960	1610	1610	2260	2260	2910	2910	3560	3560
B	360	410	360	410	360	410	360	410	360	410
C	710	710	710	710	710	710	710	710	710	710

Model	145A	145B	245A	245B	345A	345B	445A	445B	545A	545B
A	1010	1010	1710	1710	2410	2410	3110	3110	3810	3810
B	360	410	360	410	360	410	360	410	360	410
C	710	710	710	710	710	710	710	710	710	710

Model	150A	150B	250A	250B	350A	350B	450A	450B	550A	550B
A	1210	1210	2110	2110	3010	3010	3910	3910	4810	4810
B	360	410	360	410	360	410	360	410	360	410
C	790	790	790	790	790	790	790	790	790	790

Geliştirme amacı ile katalog değerlerinde haber vermeden değişiklik yapma hakkı tarafımızdan saklı tutulmaktadır.

All rights of changing any technical information are reserved without notice.

Karyer behält sich das Recht vor, ohne Ankündigung die Katalogwerte zum Zwecke der Forschung zu ändern.

Endüstriyel Tip Glikollü Soğutucular

Industrial Type Glycol Coolers

Industrielle Typ Glykol-Luftkühler

Hatve / Fin Spacing	Karyer Model Modell	Kapasite / Capacity / Leistung R404A			Fan Bilgileri / Fan Data Ventilator Daten							Batarya Bilgileri / Coil Data Wärmetauscher Daten**					Defrost Isıtıcı / Defrost Heaters Abtaugung		Evaporatör Boyutları / Unit Cooler Dimensions / Kühler Abmessungen					
		SC11 Te=0°C DT1=10K %35 Glikol	SC10 Te=16°C DT1=12K Su-Water-Wasser	SC10 Te=16°C DT1=12K %25 Glikol	kW	kW	Adet / Quantity / Anzahl	mm	Cap / Diameter Durchmesser	m	Atış Mesafesi / Air Throw	dBa	W	Kutup Sayısı / No of Poles	m ²	İç Hacim Internal Volume	Giriş / Inlet	Çıkış / Outlet	kW	kW	EN Normal	A	B	C
4.2	EA-163A4-G	17,66	31,60	28,84	8891	630	1	21	48,00	0,56	4	64,20	21,0	1 1/4"	1 1/4"	6,60	12,10	1500	460	1030				
	EA-163B4-G	20,09	38,24	37,27	8080	630	1	19	48,00	0,56	4	96,30	31,5	1 1/2"	1 1/2"	7,70	14,30	1500	460	1030				
	EA-263A4-G	34,99	62,99	57,34	17781	630	2	29	51,00	1,12	4	128,40	41,9	2"	2"	13,20	24,20	2600	460	1030				
	EA-263B4-G	39,66	76,24	69,31	16160	630	2	27	51,00	1,12	4	192,60	62,9	2"	2"	15,40	28,60	2600	460	1030				
	EA-363A4-G	47,15	94,33	85,80	26672	630	3	38	53,00	1,68	4	192,60	62,9	2"	2"	19,80	33,00	3700	460	1030				
	EA-363B4-G	64,67	117,02	107,14	24240	630	3	36	53,00	1,68	4	288,91	94,4	2 1/2"	2 1/2"	26,40	46,20	3700	460	1030				
	EA-463A4-G	69,52	125,67	114,23	35563	630	4	39	54,00	2,24	4	256,81	83,9	2 1/2"	2 1/2"	26,40	48,40	4800	460	1030				
	EA-463B4-G	78,58	154,98	144,89	32320	630	4	37	54,00	2,24	4	385,21	125,8	2 1/2"	2 1/2"	30,80	57,20	4800	460	1030				
	EA-563A4-G	82,98	155,78	142,66	44453	630	5	40	55,00	2,80	4	321,01	104,9	2 1/2"	2 1/2"	33,00	60,50	5900	460	1030				
	EA-563B4-G	104,20	193,88	182,63	40400	630	5	38	55,00	2,80	4	481,51	157,3	3"	3"	44,00	71,50	5900	460	1030				
	EA-180A4-G	32,16	67,59	61,42	20641	800	1	39	70,00	2,00	6	124,51	40,7	2"	2"	12,80	22,40	2000	510	1350				
	EA-180B4-G	45,42	84,36	76,61	19258	800	1	38	70,00	2,00	6	186,77	61,0	2"	2"	17,60	32,00	2000	510	1350				
6.0	EA-280A4-G	63,43	134,78	122,23	41281	800	2	44	73,00	4,00	6	249,02	81,3	2 1/2"	2 1/2"	25,60	44,80	3600	510	1350				
	EA-280B4-G	85,26	168,26	152,47	38516	800	2	43	73,00	4,00	6	373,54	122,0	2 1/2"	2 1/2"	35,20	60,80	3600	510	1350				
	EA-380A4-G	94,57	201,93	182,97	61922	800	3	46	75,00	6,00	6	373,54	122,0	3"	3"	38,40	67,20	5200	510	1350				
	EA-380B4-G	129,86	256,49	235,99	57773	800	3	45	75,00	6,00	6	560,30	183,0	3"	3"	52,80	91,20	5200	510	1350				
	EA-163A6-G	14,06	26,99	24,53	9193	630	1	22	48,00	0,56	4	46,60	21,0	1 1/4"	1 1/4"	5,50	9,90	1500	460	1030				
	EA-163B6-G	18,84	34,84	33,07	8461	630	1	20	48,00	0,56	4	69,60	31,5	1 1/2"	1 1/2"	7,70	13,20	1500	460	1030				
	EA-263A6-G	27,78	54,84	50,59	18387	630	2	30	51,00	1,12	4	93,21	41,9	1 1/2"	1 1/2"	11,00	19,80	2600	460	1030				
	EA-263B6-G	37,32	70,33	65,88	16922	630	2	28	51,00	1,12	4	139,81	62,9	2"	2"	15,40	26,40	2600	460	1030				
	EA-363A6-G	41,45	80,58	72,94	27580	630	3	39	53,00	1,68	4	139,81	62,9	2"	2"	16,50	29,70	3700	460	1030				
	EA-363B6-G	55,75	104,96	97,91	25383	630	3	37	53,00	1,68	4	209,71	94,4	2"	2"	23,10	39,60	3700	460	1030				
	EA-463A6-G	55,40	109,46	100,84	36773	630	4	40	54,00	2,24	4	186,41	83,9	2"	2"	22,00	39,60	4800	460	1030				
	EA-463B6-G	74,15	140,44	131,40	33844	630	4	38	54,00	2,24	4	279,62	125,8	2 1/2"	2 1/2"	30,80	52,80	4800	460	1030				
EA-563A6-G	72,52	136,23	125,03	45967	630	5	41	55,00	2,80	4	233,02	104,9	2 1/2"	2 1/2"	27,50	49,50	5900	460	1030					
EA-563B6-G	98,60	175,05	161,90	42305	630	5	39	55,00	2,80	4	349,52	157,3	2 1/2"	2 1/2"	38,50	71,50	5900	460	1030					
EA-180A6-G	41,70	75,92	66,79	19914	800	1	39	70,00	2,00	6	90,38	40,7	1 1/2"	1 1/2"	11,20	20,80	2000	510	1350					
EA-180B6-G	59,70	114,38	103,28	42359	800	2	45	73,00	4,00	6	180,76	81,3	2 1/2"	2 1/2"	22,40	41,60	3600	510	1350					
EA-280A6-G	82,79	152,46	132,91	39828	800	2	44	73,00	4,00	6	271,15	122,0	2 1/2"	2 1/2"	32,00	57,60	3600	510	1350					
EA-380A6-G	89,16	174,87	154,60	63539	800	3	47	75,00	6,00	6	271,15	122,0	2 1/2"	2 1/2"	33,60	62,40	5200	510	1350					
EA-380B6-G	123,77	225,05	206,21	59742	800	3	46	75,00	6,00	6	406,72	183,0	3"	3"	48,00	86,40	5200	510	1350					

Endüstriyel Tip Glikollü Soğutucular

Industrial Type Glycol Coolers

Industrielle Typ Glykol-Luftkühler

Hatve / Fin Spacing	Karyer Model Model	Kapasite / Capacity / Leistung R404A			Fan Bilgileri / Fan Data Ventilator Daten							Batarya Bilgileri / Coil Data Wärmetauscher Daten**				Defrost Isitici / Defrost Heaters Abtauung		Evaporatör Boyutları / Unit Cooler Dimensions / Kühler Abmessungen									
		SC11 T _e =0°C DT=10K %35 Glikol	SC10 T _e =16°C DT=12K Su-Water-Wasser	SC10 T _e =16°C DT=12K %25 Glikol	kW	kW	Adet / Quantity / Anzahl	Cap / Diameter mm	Hava Debişi Air Flow Rate Lüftmenge m ³ /h	Atış Mesafesi / Air Throw m	See Basinc Seviyesi* Schallpegel* dBa	Güç / Power / Leistung W	Kutup Sayısı / No of Poles	Toplam Alan Gesamtoberfläche m ²	İç Hacim Internal Volume lt	Giris / Inlet Ø	Çıkis / Outlet Ø	Bağlantılar Connections Anschlüsse	EN Normal	EL Hafif Light	Wärmetauscher	Wärmetauscher	kW	kW	A	B	C
8.0	EA-163A8-G	13,27	23,82	21,20	9398	630	1	23	48,00	0,56	4	36,34	21,0	1 1/4"	1 1/4"	1 1/4"	5,50	9,90	1500	460	1030						
	EA-163B8-G	17,68	31,45	29,43	8754	630	1	21	48,00	0,56	4	54,51	31,5	1 1/4"	1 1/4"	1 1/4"	6,60	12,10	1500	460	1030						
	EA-263A8-G	24,65	47,49	45,26	18797	630	2	31	51,00	1,12	4	72,67	41,9	1 1/2"	1 1/2"	1 1/2"	11,00	17,60	2600	460	1030						
	EA-263B8-G	33,63	62,75	58,62	17508	630	2	29	51,00	1,12	4	109,01	62,9	2"	2"	2"	13,20	24,20	2600	460	1030						
	EA-363A8-G	37,75	71,61	66,23	28195	630	3	40	53,00	1,68	4	109,01	62,9	2"	2"	2"	16,50	26,40	3700	460	1030						
	EA-363B8-G	51,05	95,20	87,09	26262	630	3	38	53,00	1,68	4	163,52	94,4	2"	2"	2"	19,80	36,30	3700	460	1030						
	EA-463A8-G	48,92	96,64	90,27	37594	630	4	41	54,00	2,24	4	145,35	83,9	2"	2"	2"	17,60	35,20	4800	460	1030						
	EA-463B8-G	66,85	125,31	116,93	35016	630	4	39	54,00	2,24	4	218,02	125,8	2 1/2"	2 1/2"	2 1/2"	26,40	48,40	4800	460	1030						
	EA-563A8-G	63,83	119,83	108,11	46992	630	5	42	55,00	2,80	4	181,69	104,9	2 1/2"	2 1/2"	2 1/2"	27,50	44,00	5900	460	1030						
	EA-563B8-G	85,81	157,74	143,97	43770	630	5	40	55,00	2,80	4	272,53	157,3	2 1/2"	2 1/2"	2 1/2"	33,00	60,50	5900	460	1030						
	EA-180A8-G	26,62	50,51	46,34	21576	800	1	41	70,00	2,00	6	70,47	40,7	1 1/2"	1 1/2"	1 1/2"	11,20	19,20	2000	510	1350						
	EA-180B8-G	35,23	67,88	63,35	20406	800	1	40	70,00	2,00	6	105,71	61,0	2"	2"	2"	14,40	25,60	2000	510	1350						
	EA-280A8-G	52,78	100,79	92,19	43156	800	2	46	73,00	4,00	6	140,95	81,3	2"	2"	2"	22,40	38,40	3600	510	1350						
	EA-280B8-G	72,06	135,48	126,27	40813	800	2	45	73,00	4,00	6	211,42	122,0	2 1/2"	2 1/2"	2 1/2"	28,80	51,20	3600	510	1350						
	EA-380A8-G	80,77	152,00	137,97	64734	800	3	48	75,00	6,00	6	211,42	122,0	2 1/2"	2 1/2"	2 1/2"	33,60	57,60	5200	510	1350						
	EA-380B8-G	108,41	203,93	186,06	78961	800	3	47	75,00	6,00	6	317,13	183,0	3"	3"	3"	43,20	76,80	5200	510	1350						
10.0	EA-163A10-G	11,34	21,41	19,78	9555	630	1	24	48,00	0,56	4	30,18	21,0	1 1/4"	1 1/4"	1 1/4"	4,40	7,70	1500	460	1030						
	EA-163B10-G	15,41	28,53	26,31	8959	630	1	22	48,00	0,56	4	45,27	31,5	1 1/4"	1 1/4"	1 1/4"	6,60	11,00	1500	460	1030						
	EA-263A10-G	22,45	42,72	39,40	19109	630	2	32	51,00	1,12	4	60,36	41,9	1 1/2"	1 1/2"	1 1/2"	8,80	15,40	2600	460	1030						
	EA-263B10-G	30,43	56,93	52,40	17978	630	2	30	51,00	1,12	4	90,53	62,9	1 1/2"	1 1/2"	1 1/2"	13,20	22,00	2600	460	1030						
	EA-363A10-G	33,54	64,00	58,20	28664	630	3	41	53,00	1,68	4	90,53	62,9	2"	2"	2"	13,20	23,10	3700	460	1030						
	EA-363B10-G	45,58	85,32	80,34	26877	630	3	39	53,00	1,68	4	135,80	94,4	2"	2"	2"	19,80	33,00	3700	460	1030						
	EA-463A10-G	44,61	85,29	78,76	38219	630	4	42	54,00	2,24	4	120,71	83,9	2"	2"	2"	17,60	30,80	4800	460	1030						
	EA-463B10-G	60,40	113,71	107,02	35936	630	4	40	54,00	2,24	4	181,07	125,8	2 1/2"	2 1/2"	2 1/2"	26,40	44,00	4800	460	1030						
	EA-563A10-G	57,30	105,81	97,82	47773	630	5	43	55,00	2,80	4	150,89	104,9	2"	2"	2"	22,00	38,50	5900	460	1030						
	EA-563B10-G	79,48	141,38	133,70	44795	630	5	41	55,00	2,80	4	226,34	157,3	2 1/2"	2 1/2"	2 1/2"	33,00	55,00	5900	460	1030						
	EA-180A10-G	24,11	45,27	40,60	21959	800	1	42	70,00	2,00	6	58,53	40,7	1 1/2"	1 1/2"	1 1/2"	9,60	17,60	2000	510	1350						
	EA-180B10-G	32,78	60,49	56,32	20758	800	1	41	70,00	2,00	6	87,79	61,0	2"	2"	2"	12,80	22,40	2000	510	1350						
	EA-280A10-G	47,86	90,35	82,46	43719	800	2	47	73,00	4,00	6	117,05	81,3	2"	2"	2"	19,20	35,20	3600	510	1350						
	EA-280B10-G	65,07	122,29	112,25	41516	800	2	46	73,00	4,00	6	175,58	122,0	2 1/2"	2 1/2"	2 1/2"	25,60	44,80	3600	510	1350						
	EA-380A10-G	71,54	135,40	125,86	65578	800	3	49	75,00	6,00	6	175,58	122,0	2 1/2"	2 1/2"	2 1/2"	28,80	52,80	5200	510	1350						
	EA-380B10-G	97,34	181,73	169,52	62273	800	3	48	75,00	6,00	6	263,37	183,0	2 1/2"	2 1/2"	2 1/2"	38,40	67,20	5200	510	1350						

EK Serisi Şok Evaporatörler

Şok evaporatörler et, balık ve fırın mamullerinin, soğutma ve dondurulmasında kullanılmaktadır. Şoklama ürünleri çok hızlı bir şekilde dondurarak, ürünlerin daha taze ve uzun süreli saklanmasını sağlamaktadır.

- Şok evaporatörlerimiz T, K ve S olmak üzere 3 ayrı seri olarak tasarlanmıştır.
- 5/8" O.D. dikişsiz bakır boru ve 10 mm hatveli, dalgalı alüminyum fin ile üretilmiştir. İstek halinde 12 mm hatveden de üretilmektedir.
- Standart olarak elektrostatik toz boyalı galvaniz sac kasetleme yapılmakla beraber istek üzerine paslanmaz kasetleme de yapılabilmektedir.
- R404 soğutucu gaz ile -40°C evaporasyon ve -35°C oda sıcaklığı şartlarında 4,5 ile 55 kw aralığında kapasiteye sahiptirler.
- İzalasyonlu ve çift cidarlı tava standart olarak kullanılmaktadır.
- Elektrik defrost sistemi: Batarya, fan, drenaj tavası ve drenaj hattında kullanılan elektrikli defrost sistemi ile ortaya çıkan su kolay bir şekilde tahliye edilmektedir.

EK Series Blast Freezers

Blast freezers are developed to function in cooling and freezing of bakery products, meat and fish. Shock freezing helps to preserve the products with a better quality and for longer time by freezing them very rapidly.

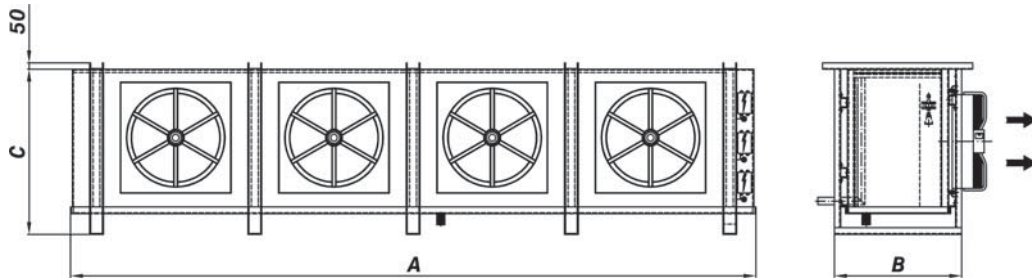
- Blast freezers are designed as 3 different series; as T, K and S.
- Manufactured with 5/8" O.D. seamless copper tube and corrugated aluminum fins with 10 mm fin spacing. Upon request, also produced with 12 mm fin spacing.
- Galvanized steel casing painted with electrostatic white powder.
- Capacities are between 4,5kW to 55 kW for -40°C evaporation temperature and -35°C air inlet temperature condition and R404 refrigerant
- Double-skinned, insulated drain pan
- Electric defrost system: The water occurred in the coil, fans, drain pan and the drain line can be easily discharged with this system.

EK Serie Schockfroster

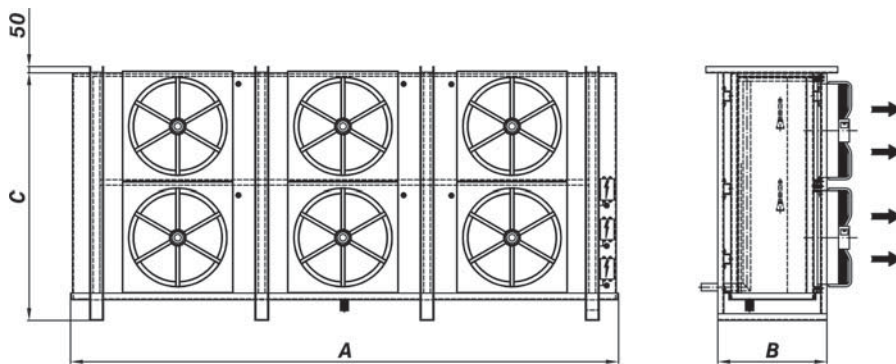
Schockfroster werden zum Kühlen oder Einfrieren von Fleisch-, Fisch-, und Bäckereiprodukte verwendet. Durch die schnelle und effektive Einfrierung können die gelagerten Produkte für längere Zeit ihre Frische behalten.

- Unsere Schockfroster werden als T, K und S in 3 verschiedenen Serien ausgeführt.
- Sie werden mit 5/8" nahtlosen Kupferrohren und gewellten Lamellen mit 10 mm Lamellenabstand hergestellt. Auf Wunsch auch mit einem Lamellenabstand von 12 mm produzierbar.
- Standardmäßig besteht das Gehäuse aus verzinktem Stahlblech und wird anschließend elektrostatisch pulverbeschichtet. Auf Wunsch kann auch Edelstahlblech verwendet werden.
- Leistungsbereich für -40°C Verdampfungstemperatur und -35°C Raumtemperatur mit Kältemittel R404 liegt zwischen 4,5KW und 55 kW.
- Standardmäßig sind die Tropfwannen doppelschichtig und isoliert.
- Elektrisches Abtausystem: Dank diesem System, kann das sich im Ventilator-, Wärmetauscher- und Tropfwannenbereich befindende Wasser ganz einfach ablaufen.

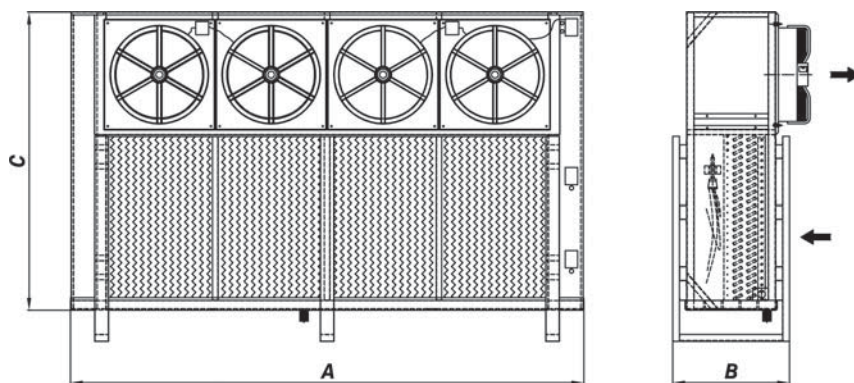
T Serisi – T Series – T Serie



K Serisi – K Series – K Serie



S Serisi – S Series – S Serie



Hatve / Fin Spacing / Lamellenabstand : 10.0 mm

Karyer Modeli / Modell	Kapazite / Capacity / Leistung R404A				Fan Bilgileri / Fan Data Ventilator Daten				Batarya Bilgileri / Coil Data Wärmetauscher Daten**				Defrost Istitici / Defrost Heaters Abtaugung				Evaporatör Boyutları / Unit Cooler Dimensions / Kühler Abmessungen				
	SC4		SC4		Adelet x Cap / Quantity x Durchmesser	Atm Mesafesi / Air Throw	dBa Ses Basıncı Seviyesi* / Sound Pressure Level*	kW Güç / Power / Leistung	Kutup Sayısı / No of Poles	Toplam Alan / Total Surface	İç Hacim / Internal Volume	Giriş / Inlet	Çıkış / Outlet	Batarya / Coil Wärmetauscher	Batarya Yedek / Coil Wärmetauscher	Drenaj Tavası / Drain Pan	Fan	Drenaj	A	B	C
	Te=25°C		Te=-40°C																		
	DT1=7K		DT1=5K		m³/h		kW		m³/h		mm		mm		mm		mm				
EK-T-163A10	10,950	13,672	7,030	13,512	1x1xØ630		52	1,94	4	55,0	21,3	28	5/8"	7x1000	5x1000	2x1000	1x400	240	1460	770	1200
EK-T-163B10	13,260	12,955	8,650	12,863	1x1xØ630		52	1,94	4	73,3	28,4	35	19	7x1000	5x1000	2x1000	1x400	240	1460	870	1200
EK-T-263A10	22,470	27,534	14,450	27,219	1x2xØ630		55	3,88	4	112,6	43,7	42	22	7x2050	5x2050	2x2050	2x400	240	2510	770	1200
EK-T-263B10	27,180	26,137	17,700	25,758	1x2xØ630		55	3,88	4	150,2	58,3	42	22	7x2050	5x2050	2x2050	2x400	240	2510	870	1200
EK-T-363A10	33,010	41,017	21,320	40,536	1x3xØ630		57	5,82	4	164,8	63,9	54	22	7x3000	5x3000	2x3000	3x400	240	3460	770	1200
EK-T-363B10	39,920	38,864	26,190	38,590	1x3xØ630		57	5,82	4	219,8	85,2	54	22	7x3000	5x3000	2x3000	3x400	240	3460	870	1200
EK-T-463A10	46,280	54,690	28,820	54,048	1x4xØ630		58	7,76	4	219,8	85,2	54	22	7x4000	5x4000	2x4000	4x400	240	4460	770	1200
EK-T-463B10	56,230	51,819	35,510	51,454	1x4xØ630		58	7,76	4	293,0	113,7	66	35	7x4000	5x4000	2x4000	4x400	240	4460	870	1200
EK-K-263A10	25,130	28,337	15,690	28,096	2x1xØ630		55	3,88	4	127,0	49,3	42	22	7x1300	5x1300	2x1300	2x400	240	1760	770	2000
EK-K-263B10	30,300	27,145	19,150	26,818	2x1xØ630		55	3,88	4	169,3	65,7	54	22	7x1300	5x1300	2x1300	2x400	240	1760	870	2000
EK-K-463A10	47,590	55,661	30,110	55,052	2x2xØ630		58	7,76	4	234,4	90,9	54	22	7x2400	5x2400	2x2400	4x400	240	2860	770	2000
EK-K-463B10	57,290	52,990	36,680	52,256	2x2xØ630		58	7,76	4	312,6	121,2	66	35	7x2400	5x2400	2x2400	4x400	240	2860	870	2000
EK-K-663A10	71,480	83,492	45,320	82,578	2x3xØ630		60	11,64	4	351,6	136,4	2x54	2x22	7x3600	5x3600	2x3600	6x400	240	4060	770	2000
EK-K-663B10	86,460	79,484	55,540	78,384	2x3xØ630		60	11,64	4	468,8	181,8	2x66	2x22	7x3600	5x3600	2x3600	6x400	240	4060	870	2000
EK-S-163A10	11,468	13,701	7,295	13,552	1x1xØ630		52	1,94	4	58,6	22,7	35	22	7x800	5x800	2x800	1x400	240	1260	770	2420
EK-S-163B10	13,873	13,036	8,945	12,855	1x1xØ630		52	1,94	4	78,2	30,3	35	22	7x800	5x800	2x800	1x400	240	1260	870	2420
EK-S-263A10	23,044	27,402	14,756	27,104	1x2xØ630		55	3,88	4	117,2	45,5	42	22	7x1600	5x1600	2x1600	2x400	240	2060	770	2420
EK-S-263B10	27,861	26,072	18,067	25,710	1x2xØ630		55	3,88	4	156,3	60,6	54	22	7x1600	5x1600	2x1600	2x400	240	2060	870	2420
EK-S-363A10	35,399	41,103	22,426	40,656	1x3xØ630		57	5,82	4	175,8	68,2	54	22	7x2400	5x2400	2x2400	3x400	240	2860	770	2420
EK-S-363B10	42,777	38,565	27,466	38,565	1x3xØ630		57	5,82	4	234,4	90,9	54	22	7x2400	5x2400	2x2400	3x400	240	2860	870	2420
EK-S-463A10	47,472	55,412	30,474	54,658	1x4xØ630		58	7,76	4	241,8	93,8	54	22	7x3300	5x3300	2x3300	4x400	240	3760	770	2420
EK-S-463B10	57,302	52,675	37,177	51,966	1x4xØ630		58	7,76	4	322,4	125,0	66	35	7x3300	5x3300	2x3300	4x400	240	3760	870	2420

Hatve / Fin Spacing / Lamellenabstand : 10.0 mm

Karyer Model Modell	Kapazite / Capacity / Leistung R404A		Fan Bilgileri / Fan Data Ventilator Daten				Batarya Bilgileri / Coil Data Wärmetauscher Daten**				Defrost Istirci / Defrost Heaters Abtaugung				Evaporatör Boyutları / Unit Cooler Dimensions / Kühler Abmessungen					
	kW	m³/h	mm	m	dBa	kW	m²	dm³	mm		Wärmetauscher Batarya / Coil	Wärmetauscher Batarya Yedek / Coil	Drenaj Tıvazisi Drain Pan	Fan	Drenaj	A	B	C		
									Adet x Cap	Alts Mesafesi / Air Throw									Ses Basıncı Seviyesi* Sound Pressure Level* Schallpegel*	Güc / Power / Leistung
	Te=25°C	Te=40°C	SC4	SC4	SC4	SC4	SC4	SC4	SC4	SC4	SC4	SC4	SC4	SC4	SC4	SC4	SC4	SC4	SC4	
EK-T-150A10	6,670	7,065	4,527	6,965	1x1xØ500	52	0.83	4	39.1	15.2	28	5/8	7x800	5x800	2x800	1x320	240	1260	770	1100
EK-T-150B10	7,935	6,653	5,208	6,549	1x1xØ500	52	0.83	4	51.1	20.2	35	19	7x800	5x800	2x800	1x320	240	1260	870	1100
EK-T-250A10	13,389	14,130	8,702	13,930	1x2xØ500	55	1.66	4	78.2	30.3	35	22	7x1600	5x1600	2x1600	2x320	240	2060	770	1100
EK-T-250B10	15,920	13,305	10,499	13,098	1x2xØ500	55	1.66	4	104.2	40.4	42	22	7x1600	5x1600	2x1600	2x320	240	2060	870	1100
EK-T-350A10	20,615	21,194	13,190	20,895	1x3xØ500	57	2.49	4	117.2	45.5	42	22	7x2400	5x2400	2x2400	3x320	240	2860	770	1100
EK-T-350B10	24,374	19,958	15,813	19,647	1x3xØ500	57	2.49	4	156.3	60.6	54	22	7x2400	5x2400	2x2400	3x320	240	2860	870	1100
EK-T-450A10	27,554	28,564	17,907	28,158	1x4xØ500	58	3.32	4	161.2	62.5	54	22	7x3300	5x3300	2x3300	4x320	240	3760	770	1100
EK-T-450B10	32,722	26,916	21,586	26,509	1x4xØ500	58	3.32	4	214.9	83.3	54	22	7x3300	5x3300	2x3300	4x320	240	3760	870	1100
EK-K-250A10	12,611	13,819	8,233	13,624	2x1xØ500	55	1.66	4	73.3	28.4	35	19	7x1000	5x1000	2x1000	2x320	240	1460	770	1550
EK-K-250B10	15,796	12,977	10,058	12,764	2x1xØ500	55	1.66	4	97.7	37.9	42	22	7x1000	5x1000	2x1000	2x320	240	1460	870	1550
EK-K-450A10	27,211	27,870	17,102	27,485	2x2xØ500	58	3.32	4	150.2	58.3	54	22	7x2050	5x2050	2x2050	4x320	240	2510	770	1550
EK-K-450B10	32,365	26,207	20,678	25,786	2x2xØ500	58	3.32	4	200.2	77.7	54	22	7x2050	5x2050	2x2050	4x320	240	2510	870	1550
EK-K-650A10	38,002	41,458	24,912	40,872	2x3xØ500	60	4.98	4	219.8	85.2	2x42	2x22	7x3000	5x3000	2x3000	6x320	240	3460	770	1550
EK-K-650B10	45,251	38,930	30,042	38,290	2x3xØ500	60	4.98	4	293.0	113.7	2x42	2x22	7x3000	5x3000	2x3000	6x320	240	3460	870	1550
EK-K-850A10	53,579	55,276	33,886	54,496	2x4xØ500	62	6.64	4	293.0	113.7	2x54	2x22	7x4000	5x4000	2x4000	8x320	240	4460	770	1550
EK-K-850B10	63,790	52,056	40,914	51,054	2x4xØ500	62	6.64	4	390.8	151.5	2x54	2x22	7x4000	5x4000	2x4000	8x320	240	4460	870	1550
EK-S-150A10	7,212	7,103	4,613	7,011	1x1xØ500	52	0.83	4	44.0	17.1	35	19	7x800	5x800	2x800	1x320	240	1260	770	2120
EK-S-150B10	8,571	6,733	5,572	6,640	1x1xØ500	52	0.83	4	58.6	22.7	35	19	7x800	5x800	2x800	1x320	240	1260	870	2120
EK-S-250A10	14,014	14,205	9,143	14,022	1x2xØ500	55	1.66	4	87.9	34.1	35	22	7x1600	5x1600	2x1600	2x320	240	2060	770	2120
EK-S-250B10	16,823	13,466	11,173	13,280	1x2xØ500	55	1.66	4	117.2	45.5	42	22	7x1600	5x1600	2x1600	2x320	240	2060	870	2120
EK-S-350A10	21,772	21,308	14,051	21,034	1x3xØ500	57	2.49	4	131.9	51.1	42	22	7x2400	5x2400	2x2400	3x320	240	2860	770	2120
EK-S-350B10	25,850	20,198	16,936	19,920	1x3xØ500	57	2.49	4	175.8	68.2	54	22	7x2400	5x2400	2x2400	3x320	240	2860	870	2120
EK-S-450A10	26,810	27,845	17,710	27,499	1x4xØ500	58	3.32	4	164.8	63.9	54	22	7x3000	5x3000	2x3000	4x320	240	3460	770	2120
EK-S-450B10	34,078	26,341	21,652	25,956	1x4xØ500	58	3.32	4	219.8	85.2	54	22	7x3000	5x3000	2x3000	4x320	240	3460	870	2120