

EC-ED-EG-EH-EL Serisi Evaporatörler



EC-ED-EG-EH-EL Series
Unit Coolers

EC-ED-EG-EH-EL Serie
Verdampfer

EVAPORATÖR ÖZELLİKLERİ

Firmamızda imal edilen soğuk oda ünitelerinin evaporatörleri imalinde kullanılan malzeme ve biçim özellikleri şöyle sıralanabilir:

- Ø7 mm, Ø3/8", Ø1/2" ve Ø5/8" bakır boru
- Alüminyum finler
- Alüminyum ayna saçlar

Evaporatörlere basınçlandırılmış kuru hava ile sızdırmazlık testi uygulanır.

DEFROST ISITICILARI

Elektrikli defrost ısıtıcıları opsiyonel olarak istek üzerine konmaktadır.

GÖVDE

Tüm modellerde gövdeler alüminyum levhalardan oluşmaktadır. EC, ED, EG, EH ve EL modellerinde kabin malzemesi olarak alüminyum, ED-P ve EG-P modellerinde kabin malzemesi ABS kullanılmaktadır. Tüm modellerde sağlamlığın yanı sıra dekoratif bir özellik de sergilemektedir. Aynı zamanda montaj ve bakım çalışmaları sırasında kolaylık sağlayan bir tasarıma sahiptir.

EVAPORATÖR SEÇİMİ

Katalogta verilen kapasite değerleri Eurovent'in SC1, SC2, SC3 ve SC4 koşulları için ayrı ayrı verilmiştir. Buradaki sıcaklık koşulları için aşağıdaki tablo kullanılabilir.

COIL PROPERTIES

Material and shape properties of the coils can be sorted as:

- Ø7 mm, Ø3/8", Ø1/2" and Ø5/8" copper tubes
- Aluminum fins
- Aluminum end plates

After the assembly process, coils are tested with pressurized dry air for leakages.

DEFROST HEATERS

Defrost heaters and are provided upon request.

CASING

In all models caseworks are made of aluminum sheets. In EC, ED, EG, EH and EL models, the cabin is also made of aluminum sheets whereas, in ED-P and EG-P models, the cabin is made of ABS. For all categories, the models are rigid in addition to their aesthetic view. Their new design also facilitates installation and maintenance processes.

UNIT COOLER SELECTION

Capacities of the unit coolers shown on the table are based on SC1, SC2, SC3 and SC4 conditions of Eurovent. The below table can be used to determine these conditions.

LAMELLENBLOCKEIGENSCHAFTEN

Material und Ausführung der Verdampferblöcke können folgenderweise aufgeführt werden:

- Ø7 mm, Ø3/8", Ø1/2" und Ø5/8" Kupferrohr
- Aluminium Lamellen
- Aluminium Endplatten

Nach diesem Prozess werden die Verdampfer mit trockener Hochdruckluft auf Dichtigkeit getestet.

ABTAUHEIZSTÄBE

Optional können elektrische Abtauheizstäbe eingesetzt werden.

DAS GEHÄUSE

Bei allen Modellen werden die Endplatten aus Aluminiumblechen hergestellt. Bei EC, ED, EG, EH und EL Modellen wird als Gehäusematerial Aluminium, bei ED-P und EG-P Modellen ABS verwendet.

Neben der Festigkeit werden alle Modelle auch mit einem dekorativen Design ausgeführt. Unsere Ausführungen bieten den Monteuren und Service-Fachkräften eine einfache Montage und Wartung.

VERDAMPFERAUSWAHL

Die im Katalog angegebenen Leistungsdaten sind nach den von Eurovent vorgegebenen [SC1 – SC2 – SC3 – SC4] einzelnen Betriebspunkten aufgeführt. In der Tabelle unten finden Sie Temperaturbedingungen der einzelnen Betriebspunkte.

Standart Koşullar Standard Conditions Standardbedingungen	Oda Sıcaklığı Room Temperature Raumtemperatur (T _r) (°C)	Evaporasyon Sıcaklığı Evaporation Temperature Verdampfungstemperatur (T _e) (°C)	Standart / Standard Standard ΔT1(°C) (ΔT1=T _r -T _e)
SC1	10	0	10
SC2	0	-8	8
SC3	-18	-25	7
SC4	-25	-31	6

EC-A ve EC-P TİP SOĞUTUCULAR

EC tipi soğutucular küçük hacimli soğuk odalar ve soğutma kabinlerinde, 0°C altındaki oda şartlarında çalışmaya uygun, tavan monte edilebilecek ve büyük alanlar kaplamayacak şekilde dizayn edilmiş, düşük ses seviyesine sahip ürünlerdir. R404A, R22 ve R134A gibi soğutucu akışkanlarla çalışmaya uygun olan bu soğutucular, SC2 şartlarında ve R404A kullanılması halinde; EC-A modelleri 3,50/7,00mm hatvede 215-897W, EC-A.../D modelleri 5,00/10,00mm hatvede 181-786W; EC-P modelleri 4,2 mm hatvede 256-1320 W kapasite aralığına sahiptir.

EC tip soğutucuların içindeki batarya alüminyum lamelli, bakır borulu, giriş-çıkış bakır bağlantılıdır. Ürünlerin kabinleri EC-A modellerinde alüminyum, EC-P modellerinde plastik malzemeye sahiptir. Alüminyumdan yapılmış olan kabin malzemesi kolayca çıkarılabilmektedir. Bu özellik ürünlerin kurulumu, bakımı ve temizlemesi işlemlerinde kullanıcıya büyük kolaylık sağlamaktadır.

EC tip soğutucularda ELCO marka aksiyel fanlar kullanılmaktadır. Kullanılan fanların tamamı kabin içinde olup tasarımı sayesinde fan motoruna kolayca ulaşılabilir.

Ürünlerde kullanılan paslanmaz çelik malzemeli rezistanslar ise hızlı ve verimli bir defrost işlemi yapılmasına olanak sağlamaktadır.

EC-A and EC-P TYPE UNIT COOLERS

EC unit coolers are suitable for refrigerating small volumed cold and subzero rooms or cabinets. The unit cooler can be mounted on the ceiling. It is designed as not to cover large areas and operate at lower sound levels. EC unit coolers are proper to use with refrigerants like R404A, R22 and R134A etc. While using R404A at SC2 conditions; EC-A models with 3,50/7,00 mm fin spacing supply power between 215-897W, EC-A.../D models with 5,00/10,00 mm fin spacing supply power between 181-786W and EC-P models with 4,2 mm fin spacing supply power between 256-1320W.

The coils of EC type coolers are made from aluminum fins, copper tubes with copper outlet & inlet connections. The cabinet material which is aluminum for EC-A and plastic for EC-P types can be easily removed. Therefore installation, maintenance and cleaning processes can be facilitated.

ELCO type axial fans are used in EC unit coolers. Fan motors are totally enclosed. Fan motors are accessible by removing the plastic fan cover.

Stainless steel resistances provide homogeneous and efficient defrost.

EC-A und EC-P TYP LUFTKÜHLER

EC Typ Luftkühler sind für kleine Kabinen und kleinen Räumen für Temperaturen unter 0 ° C geeignet. Die Kühler sind sehr leise und sind so konstruiert, dass Sie an die Decke montiert werden können. Die EC Lüftkühler sind geeignet für die Kältemittel wie R404A, R22 und R134A. Die EC Luftkühler haben eine Leistung von 215W-897W nach den von Eurovent vorgegebenen SC2 Betriebspunkten; Kältemittel R404A und einem Lamellenabstand von 3,50/7,00mm. Im Vergleich dazu haben die EC-A.../D Modelle eine Leistung von 181W-786W bei einem Lamellenabstand von 5,00/10,00mm. EC-P Modelle mit einem Lamellenabstand von 4,2 mm, haben eine Leistung von 256-1320W.

Der Kühlerblock des EC Typ Luftkühlers besteht aus Aluminium-Lamellen, Kupfer-Rohren und Kupfer-Sammlern. Die Gehäuse der EC-P Modelle sind aus Aluminium. Die Gehäuse der EC-P Modelle dagegen sind aus Plastik und können jeweils mit einer Leichtigkeit herausmontiert werden. Diese besonderen Eigenschaften erleichtern dem Benutzer die Montage,-Wartungs,- und Reinigungsarbeiten.

Die EC Typ Lüftkühler sind mit dem ELCO Ventilatoren ausgestattet. Die benutzten Ventilatoren sind Dank des besonderen Designs komplett im Gehäuse eingebaut und können somit leicht erreicht werden.

Die aus Edelstahl bestehenden Heizstäbe ermöglichen ein schnelles und effizientes Abtauverfahren.



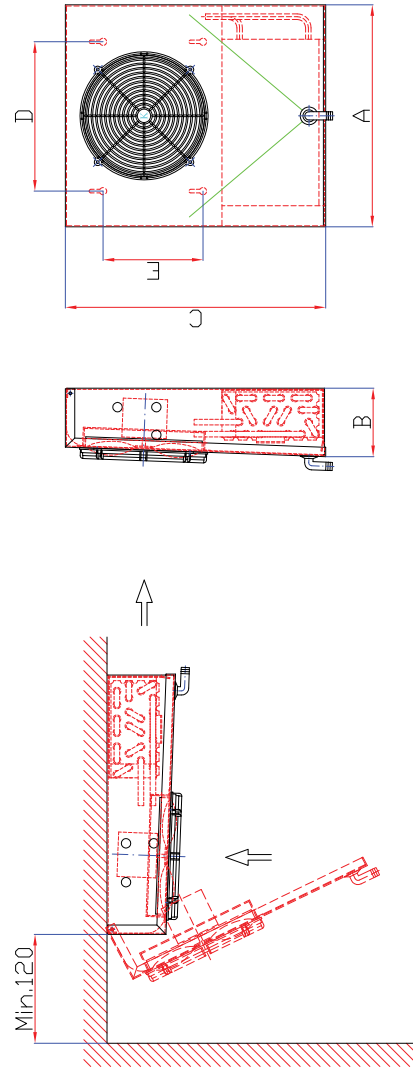
EC-A



EC-P

EC-A Serisi / EC-A Series / EC-A Serie

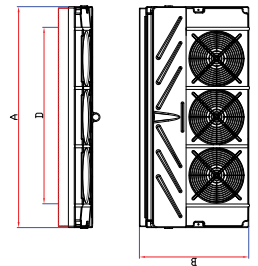
Karyer Model Modell	Nominal Kapasite / Capacity / Leistung R404A					Fan Bilgileri / Fan Data Ventilator Daten							Defrost Gücü/ Defrost Power kW	Batarya Bilgileri / Coil Data Wärmetauscher Daten				Evaporatör Boyutları Unit Cooler Dimensions Abmessungen					
	SC1	SC2	SC3	SC4	W	mm	m	W	A	W	Kutup Sayısı / Poles	Anzahl der Pole		m ²	dm ³	Drenaj / Drain	Bağlantılar Connections Anschlüsse	Ø	A	B	C	D	E
	T _a =0°C DT1=10K	T _a =8°C DT1=8K	T _a =25°C DT1=7K	T _a =31°C DT1=6K									Hava Debişi Air Flow Rate										
Lamellenabstand Hatve / Fin Spacing	mm					m ² /h		mm		mm		mm		mm		mm		mm		mm		mm	
EC-A 120 A4	435	280	215	-	223	200	1	3.0	0.23	38	4	-	1.5	0.2	15	1/4"	1/4"	395	125	415	270	180	
EC-A 120 B4	567	386	300	-	191	200	1	2.5	0.23	38	4	-	2.4	0.2	15	1/4"	1/4"	395	125	415	270	180	
EC-A 220 A4	827	511	438	-	399	200	2	5.0	0.46	76	4	-	2.5	0.3	15	1/4"	1/4"	595	125	415	470	180	
EC-A 220 B4	940	627	491	-	336	200	2	4.5	0.46	76	4	-	3.8	0.6	15	5/16"	5/16"	595	125	415	470	180	
EC-A 320 A4	1513	1024	799	-	708	200	3	4.5	0.69	114	4	-	4.8	0.8	15	3/8"	3/8"	1095	125	415	2x485	180	
EC-A 320 B4	1751	1163	919	-	607	200	3	4.5	0.69	114	4	-	7.5	1.3	15	1/2"	5/8"	1095	125	415	2x485	180	
EC-A 120 A5	342	219	169	134	239	200	1	3.0	0.23	38	4	0.48	1.1	0.2	15	1/4"	1/4"	395	125	415	270	180	
EC-A 120 B5	503	334	259	207	203	200	2	2.5	0.23	38	4	0.48	1.7	0.2	15	1/4"	1/4"	395	125	415	270	180	
EC-A 220 A5	691	464	363	284	429	200	2	5.0	0.46	76	4	0.65	1.7	0.3	15	1/4"	1/4"	595	125	415	470	180	
EC-A 220 B5	834	549	428	343	359	200	2	4.5	0.46	76	4	0.65	2.8	0.6	15	5/16"	5/16"	595	125	415	470	180	
EC-A 320 A5	1280	863	671	529	758	200	3	4.5	0.69	114	4	1.08	3.4	0.8	15	3/8"	3/8"	1095	125	415	2x485	180	
EC-A 320 B5	1542	1017	801	644	646	200	3	4.5	0.69	114	4	1.08	5.5	1.3	15	1/2"	5/8"	1095	125	415	2x485	180	



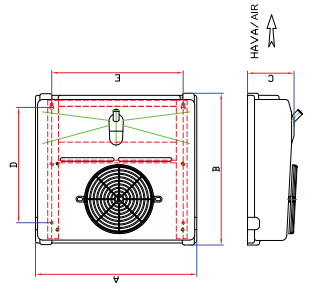
EC-P Serisi / EC-P Series / EC-P Serie

Karyer Model Model	Kapazite / Capacity Leistung R404A				Fan Bilgileri / Fan Data Ventilator Daten						Batarya Bilgileri / Coil Data Wärmetauscher Daten				Evaporatör Boyutları Unit Cooler Dimensions Kühler Abmessungen							
	Lamellenabstand Hatve / Fin Spacing		W		mm	mm	mm	Adet / Quantity / Anzahl	m	A	W	Kutup Sayısı / Poles Anzahl der Pole	m ²	dm ³	mm	mm	mm	mm	mm	mm		
	T _a =0°C DT1=10K	T _a =8°C DT1=8K	T _a =25°C DT1=7K	T _a =31°C DT1=6K																	Örnek Açısı / Angle	Örnek Çap / Diameter
EC-P 115-A4	4,2	329	210	161	-	230	150	1	-	0,23	28	4	0,9	0,20	1/4"	1/4"	Ø15	395	380	110	287	318
EC-P 115-B4	4,2	506	327	251	-	210	150	1	-	0,23	28	4	1,3	0,20	1/4"	1/4"	Ø15	395	380	110	287	318
EC-P 215-A4	4,2	849	570	449	-	460	150	2	-	0,46	56	4	1,8	0,30	1/4"	1/4"	Ø15	710	380	110	287	622
EC-P 215-B4	4,2	1169	804	599	-	420	150	2	-	0,46	56	4	2,8	0,70	5/16"	5/16"	Ø15	710	380	110	287	622
EC-P 117-A4	4,2	407	259	198	-	280	Ø170-22°	1	-	0,30	36	4	1,1	0,20	1/4"	1/4"	Ø21	415	390	150	298	330
EC-P 117-B4	4,2	559	369	281	-	280	Ø170-22°	1	-	0,30	36	4	1,5	0,20	1/4"	1/4"	Ø21	415	390	150	298	330
EC-P 217-A4	4,2	803	537	424	-	560	Ø170-22°	2	-	0,60	72	4	1,7	0,30	1/4"	1/4"	Ø21	595	390	150	478	330
EC-P 217-B4	4,2	1049	701	540	-	560	Ø170-22°	2	-	0,60	72	4	2,2	0,30	1/4"	1/4"	Ø21	595	390	150	478	330
EC-P 317-A4	4,2	1438	965	755	-	840	Ø170-22°	3	-	0,90	108	4	3,0	0,50	3/8"	1/2"	Ø21	795	390	150	678	330
EC-P 317-B4	4,2	1765	1185	936	-	840	Ø170-22°	3	-	0,90	108	4	3,8	0,60	3/8"	1/2"	Ø21	795	390	150	678	330
EC-P 120-A4	4,2	447	276	206	-	307	Ø200-28°	1	3,0	0,23	38	4	1,2	0,20	1/4"	1/4"	Ø22	410	436	139	300	165
EC-P 120-B4	4,2	529	341	258	-	307	Ø200-28°	1	3,0	0,23	38	4	1,2	0,20	1/4"	1/4"	Ø22	410	436	139	300	165
EC-P 120-C4	4,2	619	418	318	-	281	Ø200-28°	1	2,5	0,23	38	4	1,6	0,30	1/4"	1/4"	Ø22	410	436	139	300	165
EC-P 120-D4	4,2	703	472	367	-	370	Ø200-28°	1	3,0	0,23	38	4	1,7	0,30	1/4"	1/4"	Ø22	510	436	139	300	165
EC-P 120-E4	4,2	868	585	454	-	317	Ø200-28°	1	2,5	0,23	38	4	2,5	0,40	1/4"	1/4"	Ø22	510	436	139	300	165
EC-P 220-A4	4,2	992	663	513	-	543	Ø200-28°	2	4,5	0,46	76	4	2,1	0,30	1/4"	1/4"	Ø22	610	436	139	500	165
EC-P 220-B4	4,2	1105	730	560	-	446	Ø200-28°	2	4,0	0,46	76	4	3,1	0,40	3/8"	1/2"	Ø22	610	436	139	500	165
EC-P 220-C4	4,2	1185	790	600	-	660	Ø200-28°	2	4,5	0,46	76	4	2,8	0,40	3/8"	1/2"	Ø22	780	436	139	670	165
EC-P 220-D4	4,2	1458	984	813	-	571	Ø200-28°	2	4,0	0,46	76	4	4,1	0,50	3/8"	1/2"	Ø22	780	436	139	670	165
EC-P 320-A4	4,2	1580	1057	837	-	945	Ø200-28°	3	4,0	0,69	114	4	3,8	0,40	3/8"	1/2"	Ø22	1040	436	139	930	165
EC-P 320-B4	4,2	2031	1364	1061	-	866	Ø200-28°	3	3,5	0,69	114	4	4,8	0,70	3/8"	1/2"	Ø22	1040	436	139	930	165
EC-P 320-C4	4,2	2172	1471	1164	-	820	Ø200-28°	3	3,2	0,69	114	4	5,8	0,90	3/8"	1/2"	Ø22	1040	436	139	930	165

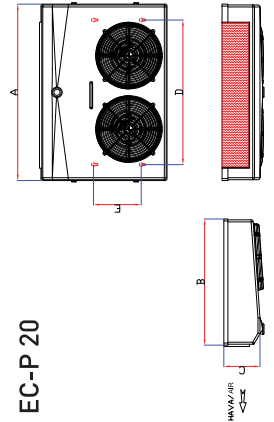
EC-P 17



EC-P 15



EC-P 20



ED TİP SOĞUTUCULAR

ED Serisi çift üflemlerli soğuk oda evaporatörlerimiz küçük ve orta çaplı soğutma taleplerine cevap verebilmektedir. Ünitelerin içerdiği bataryalar ısıl bakımdan yüksek verimli olup, aynı zamanda kompakt ve tavana monte edilebilecek bir biçimde tasarlanmıştır. Daha yüksek kapasite ihtiyacı için imalatımız mevcut olup özel dizayn yapılabilmektedir.

- Batarya Özellikleri

Firmamızda imal edilen soğuk oda evaporatörlerinin üretiminde kullanılan malzeme ve biçim özellikleri şöyle sıralanabilir.

Fin : Yüksek verimli yüzey ondüleli finler

Hatve : 4,2-7,0 mm geniş hatve seçenekleri

Test : Evaporatörlere montaj işleminden sonra 22-26 bar basınçta sızdırmazlık testi uygulanıp azot ile basınçlandırılarak sevk edilir.

- Gövde

Paslanmaya karşı estetik elektrostatik beyaz boyalı, galvaniz sac ile imal edilmiş olup, sağlamlığının yanı sıra dekoratif bir özellik de sergiler. Özel istek üzerine gövde galvaniz sac yerine paslanmaz malzemedeki de üretilebilir. Bununla birlikte, montaj ve bakım çalışmaları için yan kapaklar ve menteşeli drenaj tavası kolaylıkla çıkarılabilir bir şekilde tasarlanmıştır.

ED-T Tipi Çift Üflemlerli Evaporatörler

Opsiyonel olarak; ED-T tipi çift üflemlerli evaporatörlerimiz aşağıdaki resimlerde de görüldüğü gibi fanları evaporatörün üst tarafına yerleştirilmiş şekilde de tasarlanıp imal edilebilmektedir.

ED TYPE UNIT COOLERS

ED Series unit coolers are designed to satisfy small and medium amount of cooling needs. The coils, included in the ceiling mounted type unit coolers, are quite compact in addition to their thermally high efficient performance. For higher capacity needs, we are able to offer special designs.

- Coil Properties

The material and the shape properties of the coils can be sorted as:

Fin : High efficient corrugated fins

Fin spacing : Wide range of fin spacings as 4,2-7,0 mm

Test : After the assembly process, coils are tested within a pressure range of 22 to 26 bars for leakages and provided with nitrogen loaded in them.

- Casework

It is manufactured with electrostatic and powder coated galvanized sheets to resist corrosion; It has an attractive view in addition to its rigidity. Additionally, the side panels and the hinged drain pan can be easily removed to facilitate installation and maintenance operations.

ED-T Type Double Flow Unit Coolers

As an option; ED-T type double flow unit coolers could be manufactured with fans filled on the upper side, as seen below.

ED TYP LUFTKÜHLER

ED Serie mit beidseitig ausblasende Doppelblock-Kühlraumverdampfer sind für kleine und mittelgroße Kühlräume geeignet. Die Einheiten mit 2 Hochleistungswärmetauscher sind sehr effizient, sehr kompakt und können zur gleichen Zeit auch an die Decke montiert werden. Für höhere Leistungsbedürfnisse sind wir in der Lage Ihnen auch gerne Sonderausführungen anzufertigen.

- Wärmetauscher Eigenschaften

Die in unserer Firma zur Fertigung von Kühlraum-Luftkühler verwendeten Materialien könne wie unten aufgeführt werden :

Lamellen : hocheffiziente Lamellen mit gewellter Oberfläche

Lamellenabstand : 4,2-7,0 mm zahlreiche Lamellenabstandsauswahl.

Test : Die Verdampfer werden nach der Montage mit 22-26 Bar auf Dichtigkeit getestet und mit Stickstofffüllung ausgeliefert.

- Das Gehäuse

Die Gehäuse werden gegen Korrosion aus verzinktem Blech hergestellt und anschließend mit weißer elektrostatischer Pulverbeschichtung beschichtet. Damit erhalten die Gehäuse neben einer höheren Festigkeit auch eine optische Aufwertung. Zusätzlich sind die Seitendeckel und herunterklappbare Tropfwannen zur leichteren Montage und Wartung leicht herausnehmbar.

ED-T Serie Doppelblock-Verdampfer

Wahlweise, können die Doppelblock-Blockverdampfer ED-T Serie, wie unten abgebildet, mit dem oben auf dem Gehäuse eingebautem Ventilator hergestellt werden.



ED Serisi Çift Üflemleri Evaporatörler

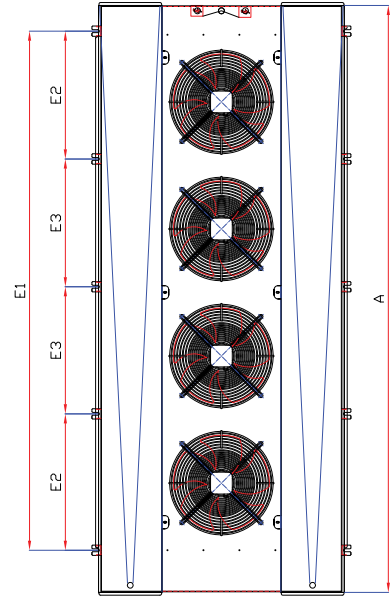
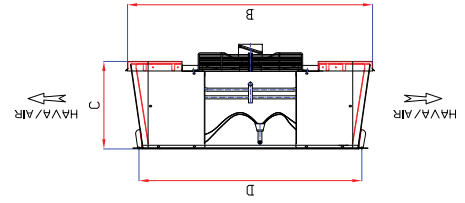
ED Range Double Flow Unit Coolers

ED Serie Doppelblock-Verdampfer

ED Serisi / ED Series / ED Serie

Fan Çapı / Fan Dia. / Ventilator Durchmesser Ø 300

Karyer Model Model	Kapasite / Capacity Leistung R404A				Fan Bilgileri / Fan Data Ventilator Daten										Batarya Bilgileri / Coil Data Wärmetauscher Daten					Evaporatör Boyutları Unit Cooler Dimensions Kähler Abmessungen											
	SC1		SC2		SC3		SC4		Hava Debişi Air Volume m³/h	Cap Diameter mm	Adet / No./ Anzahl	Atış Mesajesi Air Throw m	Ses Basınç Seviyesi Sound Pressure Level dBa@3m	Toplam Akım Total Current A	Toplam Güç Total Power W	Kutup Sayısı / Poles	Toplam Alan Total Surface m²	İç Hacim Internal Volume dm³	Giriş Giriş mm	Çıkış Outlet mm	Bağlantılar Connections Anschließse	Ablat / Drain	Toplam Rezisans Gücü Total Heater Power kW	A	B	C	D	E1	E2	E3	
	1 ^a =0°C	1 ^a =8°C	1 ^a =25°C	1 ^a =31°C	DT1=10K	DT1=8K	DT1=7K	DT1=6K																							Toplam Alan Toplam Alan
ED-130A4	4,2	3,268	2,275	1,804	-	1347	300	1	2x7	38	0,3	70	4	12,7	2,6	3/8"	1/2"	3/4"	3/4"	3/4"	3/4"	2x1,0	800	1030	245	985	535	-	-	-	
ED-130B4	4,2	3,780	2,520	1,990	-	1234	300	1	2x4	38	0,3	70	4	19,0	3,9	3/8"	1/2"	3/4"	3/4"	3/4"	3/4"	2x1,0	800	1030	245	985	535	-	-	-	
ED-230A4	4,2	6,564	4,441	3,645	-	2694	300	2	2x8	41	0,6	140	4	25,4	5,2	1/2"	5/8"	3/4"	3/4"	3/4"	3/4"	2x2,0	1300	1030	245	985	1035	518	-	-	-
ED-230B4	4,2	7,401	4,917	3,872	-	2251	300	2	2x5	41	0,6	140	4	37,9	7,4	1/2"	5/8"	3/4"	3/4"	3/4"	3/4"	2x2,0	1300	1030	245	985	1035	518	-	-	-
ED-330A4	4,2	9,605	6,479	5,017	-	4040	300	3	2x9	43	0,9	210	4	38,0	7,8	1/2"	5/8"	3/4"	3/4"	3/4"	3/4"	2x3,0	1800	1030	245	985	1535	518	-	-	-
ED-330B4	4,2	11,633	7,944	6,313	-	3703	300	3	2x6	43	0,9	210	4	56,8	10,9	1/2"	5/8"	3/4"	3/4"	3/4"	3/4"	2x3,0	1800	1030	245	985	1535	518	-	-	-
ED-430A4	4,2	13,156	8,906	7,054	-	5387	300	4	2x10	44	1,2	280	4	50,7	10,4	1/2"	3/4"	1 1/2"	1 1/2"	1 1/2"	1 1/2"	2x4,0	2300	1030	245	985	2035	518	-	-	-
ED-430B4	4,2	15,633	10,705	8,437	-	4937	300	4	2x7	44	1,2	280	4	76,1	15,6	1/2"	3/4"	1 1/2"	1 1/2"	1 1/2"	1 1/2"	2x4,0	2300	1030	245	985	2035	518	-	-	-
ED-130A7	7,0	2,614	1,763	1,352	1,065	1410	300	1	2x7	38	0,3	70	4	8,0	2,6	3/8"	1/2"	3/4"	3/4"	3/4"	3/4"	2x1,0	800	1030	245	985	535	-	-	-	-
ED-130B7	7,0	3,336	2,248	1,734	1,352	1312	300	1	2x4	38	0,3	70	4	11,9	3,9	3/8"	1/2"	3/4"	3/4"	3/4"	3/4"	2x1,0	800	1030	245	985	535	-	-	-	-
ED-230A7	7,0	5,242	3,539	2,726	2,151	2820	300	2	2x8	41	0,6	140	4	15,9	5,2	1/2"	5/8"	3/4"	3/4"	3/4"	3/4"	2x2,0	1300	1030	245	985	1035	518	-	-	-
ED-230B7	7,0	6,714	4,532	3,518	2,757	2623	300	2	2x5	41	0,6	140	4	23,8	7,8	1/2"	5/8"	3/4"	3/4"	3/4"	3/4"	2x2,0	1300	1030	245	985	1035	518	-	-	-
ED-330A7	7,0	7,484	4,853	3,763	2,998	4230	300	3	2x9	43	0,9	210	4	23,8	7,8	1/2"	5/8"	3/4"	3/4"	3/4"	3/4"	2x3,0	1800	1030	245	985	1535	518	-	-	-
ED-330B7	7,0	9,856	6,684	5,186	4,118	3935	300	3	2x6	43	0,9	210	4	35,5	10,9	1/2"	5/8"	3/4"	3/4"	3/4"	3/4"	2x3,0	1800	1030	245	985	1535	518	-	-	-
ED-430A7	7,0	10,498	7,090	5,474	4,324	5640	300	4	2x10	44	1,2	280	4	31,8	10,4	1/2"	3/4"	1 1/2"	1 1/2"	1 1/2"	1 1/2"	2x4,0	2300	1030	245	985	2035	518	-	-	-
ED-430B7	7,0	13,233	8,856	6,912	5,518	5246	300	4	2x7	44	1,2	280	4	47,7	15,6	1/2"	3/4"	1 1/2"	1 1/2"	1 1/2"	1 1/2"	2x4,0	2300	1030	245	985	2035	518	-	-	-



ED Serisi Çift Üflemeli Evaporatörler

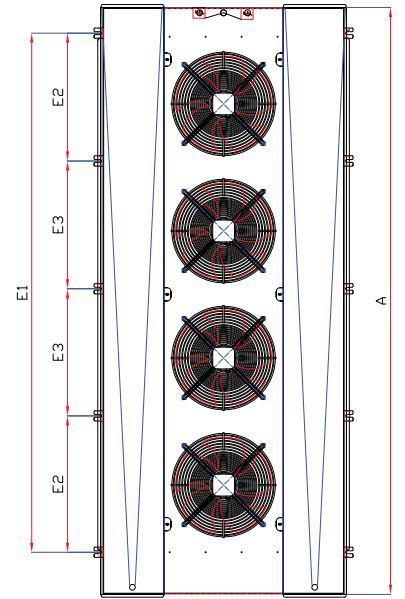
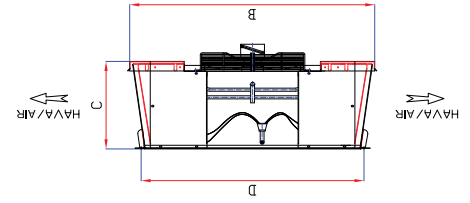
ED Range Double Flow Unit Coolers

ED Serie Doppelblock-Verdampfer

ED Serisi / ED Series / ED Serie

Fan Çapı / Fan Dia. / Ventilator Durchmesser \varnothing 350

Karyer Modeli / Modell	Kapasite / Capacity / Leistung R404A				Fan Bilgileri / Fan Data / Ventilator Daten										Batarya Bilgileri / Coil Data / Wärmetauscher Daten					Evaporatör Boyutları / Unit Cooler Dimensions / Kühler Abmessungen													
	Lamellenabstand / Fin Spacing / mm	SC1	SC2	SC3	SC4	Hava Debişi / Air Volume / m ³ /h	Cap / mm	Diameter / mm	Adet / No. / Anzahl	Atış Mesafesi / Air Throw / m	Würrate / m	Ses Basıncı Seviyesi / Sound Pressure Level / dBa@3m	Toplam Akım / Total Current / A	Toplam Güç / Total Power / W	Kutup Sayısı / Poles / Anzahl der Pole	Toplam Alan / Total Surface / m ²	İç Hacim / Internal Volume / dm ³	Bağlantılar / Connections / Anschlüsse		Giriş / Inlet / mm	Çıkış / Outlet / mm	Drenaj / Drain / Abflau / mm	Toplam Reziyans Gücü / Total Heater Power / kW	A	B	C	D	E1	E2	E3			
		DT1=10K	DT1=8°C	DT1=25°C	DT1=6K													Giriş / Inlet / mm	Çıkış / Outlet / mm														
ED135-A4	4,2	4,302	2,867	2,178	-	2198	350	1	2x8	43	0,7	165	4	12,7	2,6	3/8"	1/2"	3/4"	3/4"	2x1,0	800	1030	245	985	535	-	-	-	-	-	-		
ED135-B4	4,2	5,046	3,428	2,650	-	1899	350	1	2x5	43	0,7	165	4	19,0	3,9	3/8"	1/2"	3/4"	3/4"	2x1,0	800	1030	245	985	535	-	-	-	-	-	-		
ED235-A4	4,2	8,663	5,781	4,423	-	4396	350	2	2x9	46	1,4	330	4	25,4	5,2	1/2"	3/4"	3/4"	3/4"	2x2,0	1300	1030	245	985	1035	518	-	-	-	-	-		
ED235-B4	4,2	10,047	6,826	5,252	-	3797	350	2	2x6	46	1,4	330	4	37,9	7,4	1/2"	3/4"	3/4"	3/4"	2x2,0	1300	1030	245	985	1035	518	-	-	-	-	-		
ED335-A4	4,2	12,689	8,533	6,799	-	6595	350	3	2x10	48	2,1	495	4	38,0	7,8	1/2"	3/4"	3/4"	3/4"	2x3,0	1800	1030	245	985	1535	518	500	-	-	-	-	-	
ED335-B4	4,2	15,401	10,588	8,078	-	5696	350	3	2x7	48	2,1	495	4	56,8	10,9	5/8"	Ø22	Ø22	Ø22	2x3,0	1800	1030	245	985	1535	518	500	-	-	-	-	-	
ED435-A4	4,2	17,383	11,612	8,913	-	8793	350	4	2x11	49	2,8	660	4	50,7	10,4	5/8"	Ø22	Ø22	Ø22	2x4,0	2300	1030	245	985	2035	518	500	-	-	-	-	-	
ED435-B4	4,2	20,760	14,044	11,130	-	7594	350	4	2x8	49	2,8	660	4	76,1	15,6	5/8"	Ø22	Ø22	Ø22	2x4,0	2300	1030	245	985	2035	518	500	-	-	-	-	-	
ED135-A7	7,0	3,467	2,314	1,801	1,405	2372	350	1	2x8	43	0,7	165	4	8,0	2,6	3/8"	1/2"	3/4"	3/4"	2x1,0	800	1030	245	985	535	-	-	-	-	-	-	-	
ED135-B7	7,0	4,242	2,763	2,126	1,682	2098	350	1	2x5	43	0,7	165	4	11,9	3,9	3/8"	1/2"	3/4"	3/4"	2x1,0	800	1030	245	985	535	-	-	-	-	-	-	-	
ED235-A7	7,0	6,963	4,654	3,638	2,853	4743	350	2	2x9	46	1,4	330	4	15,9	5,2	1/2"	3/4"	3/4"	3/4"	2x2,0	1300	1030	245	985	1035	518	-	-	-	-	-	-	-
ED235-B7	7,0	8,273	5,334	4,093	3,230	4197	350	2	2x6	46	1,4	330	4	23,7	7,4	1/2"	3/4"	3/4"	3/4"	2x2,0	1300	1030	245	985	1035	518	-	-	-	-	-	-	-
ED335-A7	7,0	10,059	6,739	5,104	3,991	7117	350	3	2x10	48	2,1	495	4	23,8	7,8	1/2"	3/4"	3/4"	3/4"	2x3,0	1800	1030	245	985	1535	518	500	-	-	-	-	-	-
ED335-B7	7,0	13,046	8,756	6,857	5,341	6295	350	3	2x7	48	2,1	495	4	35,5	11,0	5/8"	Ø22	Ø22	Ø22	2x3,0	1800	1030	245	985	1535	518	500	-	-	-	-	-	-
ED435-A7	7,0	13,958	9,335	7,314	5,752	9489	350	4	2x11	49	2,8	660	4	31,8	10,4	5/8"	Ø22	Ø22	Ø22	2x4,0	2300	1030	245	985	2035	518	500	-	-	-	-	-	-
ED435-B7	7,0	17,650	11,903	9,345	7,314	8393	350	4	2x8	49	2,8	660	4	47,7	15,6	5/8"	Ø22	Ø22	Ø22	2x4,0	2300	1030	245	985	2035	518	500	-	-	-	-	-	-



ED Serisi Çift Üflemlerli Evaporatörler

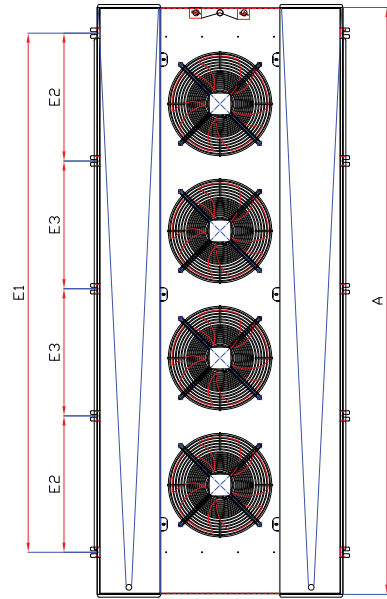
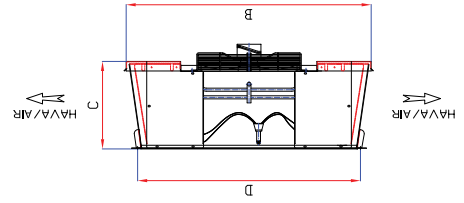
ED Range Double Flow Unit Coolers

ED Serie Doppelblock-Verdampfer

ED Serisi / ED Series / ED Serie

Fan Çapı / Fan Dia. / Ventilator Durchmesser **Ø 400**

Karyer Model Modell	Kapazite / Capacity Leistung R404A				Fan Bilgileri / Fan Data Ventilator Daten								Batarya Bilgileri / Coil Data Wärmetauscher Daten						Evaporatör Boyutları Unit Cooler Dimensions Kühler Abmessungen											
	SC1		SC2		SC3		SC4		Hava Debişi Air Volume m³/h	Cap Diameter mm	Adet / No./ Anzahl	Atış Mesafesi Air Throw m	Ses Basınç Seviyesi Sound Pressure Level dBa@3m	Toplam Akım Total Current A	Toplam Güç Total Power W	Kutup Sayısı / Poles	Toplam Alan Total Surface m²	İç Hacim Internal Volume dm³	Giriş Giriş mm	Çıkış Çıkış mm	Bağlantılar Connections	Drenaj / Drain	Toplam Rezisans Gücü Total Heater Power kW	A	B	C	D	E1	E2	E3
	1=0°C	DT1=10K	1=8°C	DT1=8K	1=-25°C	DT1=7K	1=31°C	DT1=6K																						
ED-140A4	4.2	8,316	5,474	4,221	-	3668	400	1	2x9	52	0.7	160	4	32.5	6.8	5/8"	Ø19	3/4"	2x2.4	1100	1210	365	1135	835	-	-	-	-	-	
ED-140B4	4.2	10,611	7,245	5,723	-	3446	400	1	2x9	52	0.7	160	4	48.7	10.0	5/8"	Ø19	3/4"	2x2.4	1100	1210	365	1135	835	-	-	-	-	-	
ED-240A4	4.2	16,943	11,477	9,051	-	7337	400	2	2x12	55	1.4	320	4	64.7	12.6	5/8"	Ø22	3/4"	2x4.8	1900	1210	365	1135	1635	818	-	-	-	-	
ED-240B4	4.2	21,249	14,513	11,498	-	6932	400	2	2x12	55	1.4	320	4	97.4	20.0	5/8"	Ø28	3/4"	2x4.8	1900	1210	365	1135	1635	818	-	-	-	-	
ED-340A4	4.2	26,150	17,676	14,028	-	11005	400	3	2x15	57	2.1	480	4	97.4	20.0	5/8"	Ø28	1 1/2"	2x7.2	2700	1210	365	1135	2435	818	-	-	-	-	
ED-340B4	4.2	31,901	21,793	17,262	-	10398	400	3	2x15	57	2.1	480	4	146.1	30.1	5/8"	Ø28	1 1/2"	2x7.2	2700	1210	365	1135	2435	818	-	-	-	-	
ED-440A4	4.2	34,695	23,541	18,795	-	14673	400	4	2x18	58	2.8	640	4	129.9	26.8	Ø22	Ø35	1 1/2"	2x9.6	3500	1210	365	1135	3235	818	-	-	-	-	
ED-440B4	4.2	42,539	29,072	23,037	-	13863	400	4	2x18	58	2.8	640	4	194.8	40.2	Ø22	Ø35	1 1/2"	2x9.6	3500	1210	365	1135	3235	818	-	-	-	-	
ED-140A7	7.0	6,966	4,669	3,623	2,848	3776	400	1	2x10	52	0.7	160	4	20.4	6.7	5/8"	Ø19	3/4"	2x2.4	1100	1210	365	1135	835	-	-	-	-	-	
ED-140B7	7.0	8,816	5,900	4,578	3,646	3606	400	1	2x10	52	0.7	160	4	30.5	10.0	5/8"	Ø19	3/4"	2x2.4	1100	1210	365	1135	835	-	-	-	-	-	
ED-240A7	7.0	13,986	9,396	7,308	5,767	7551	400	2	2x13	55	1.4	320	4	40.7	13.3	5/8"	Ø22	3/4"	2x4.8	1900	1210	365	1135	1635	818	-	-	-	-	
ED-240B7	7.0	17,996	12,179	9,587	7,525	7213	400	2	2x13	55	1.4	320	4	61.0	19.9	5/8"	Ø28	3/4"	2x4.8	1900	1210	365	1135	1635	818	-	-	-	-	
ED-340A7	7.0	20,588	13,892	10,721	8,464	11327	400	3	2x16	57	2.1	480	4	61.0	20.0	5/8"	Ø28	1 1/2"	2x7.2	2700	1210	365	1135	2435	818	-	-	-	-	
ED-340B7	7.0	26,474	17,733	13,797	11,009	10819	400	3	2x16	57	2.1	480	4	91.6	30.1	5/8"	Ø28	1 1/2"	2x7.2	2700	1210	365	1135	2435	818	-	-	-	-	
ED-440A7	7.0	27,135	18,285	14,249	11,191	15103	400	4	2x19	58	2.8	640	4	80.8	25.1	Ø22	Ø35	1 1/2"	2x9.6	3500	1210	365	1135	3235	818	-	-	-	-	
ED-440B7	7.0	35,303	23,656	18,407	14,696	14425	400	4	2x19	58	2.8	640	4	122.1	40.2	Ø22	Ø35	1 1/2"	2x9.6	3500	1210	365	1135	3235	818	-	-	-	-	



ED Serisi Çift Üflemlü Evaporatörler

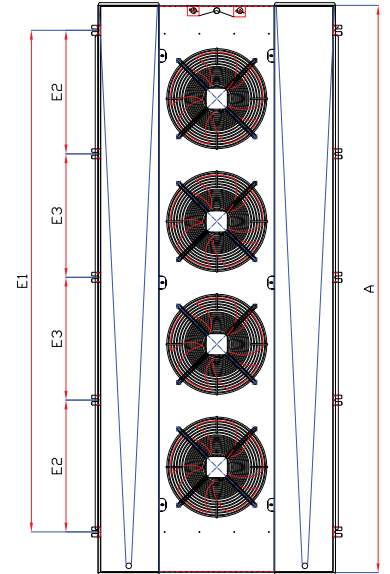
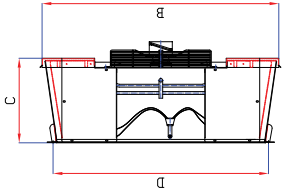
ED Range Double Flow Unit Coolers

ED Serie Doppelblock-Verdampfer

ED Serisi / ED Series / ED Serie

Fan Çapı / Fan Dia. / Ventilator Durchmesser **Ø 500**

Karyer Modeli / Modell	Kapasite / Capacity / Leistung R404A				Fan Bilgileri / Fan Data / Ventilator Daten							Batarya Bilgileri / Coil Data / Wärmetauscher Daten					Evaporatör Boyutları / Unit Cooler Dimensions / Kühler Abmessungen												
	Havale / Fin Spacing / Lamellenabstand	SC1	SC2	SC3	SC4	Hava Debişi / Air Volume / Luftmenge	Cap / Diameter / Durchmesser	Adet / No. / Anzahl	Air Throw / Würrate	Ses Basınç Seviyesi / Sound Pressure Level	Toplam Akım / Total Current	Toplam Güç / Gesamtleistung	Kutup Sayısı / Poles	Toplam Alan / Total Surface	İç Hacim / Internal Volume	Bağlantılar / Connections / Anschlüsse		Giriş / Inlet	Çıkış / Outlet	Drenaj / Drain	Toplam Rezisans Gücü / Total Heater Power	A	B	C	D	E1	E2	E3	
		DT1=10°C	DT1=8°C	DT1=7K	DT1=6K											Giriş / Inlet	Çıkış / Outlet												mm
ED-150A4	4,2	13,838	9,292	7,340	-	7234	500	1	2x14	48	3,0	680	4	40,6	8,4	5/8"	Ø22	3/4"	3/4"	3/4"	2x3,0	1300	1210	365	1135	1035	-	-	-
ED-150B4	4,2	17,402	11,788	9,314	-	6759	500	1	2x14	48	3,0	680	4	60,9	12,6	5/8"	Ø22	3/4"	3/4"	3/4"	2x3,0	1300	1210	365	1135	1035	-	-	-
ED-250A4	4,2	27,729	18,619	14,742	-	14467	500	2	2x17	51	6,0	1360	4	80,8	16,7	5/8"	Ø22	1 1/2"	1 1/2"	1 1/2"	2x6,0	2300	1210	365	1135	2035	1018	1000	1000
ED-250B4	4,2	34,844	23,610	18,701	-	13518	500	2	2x17	51	6,0	1360	4	121,7	25,1	5/8"	Ø28	1 1/2"	1 1/2"	1 1/2"	2x6,0	2300	1210	365	1135	2035	1018	1000	1000
ED-350A4	4,2	41,580	27,807	21,546	-	21701	500	3	2x20	53	9,0	2040	4	121,2	23,6	5/8"	Ø28	1 1/2"	1 1/2"	1 1/2"	2x9,0	3300	1210	365	1135	3035	1018	1000	1000
ED-350B4	4,2	52,893	35,777	28,476	-	20277	500	3	2x20	53	9,0	2040	4	182,6	37,7	5/8"	Ø28	1 1/2"	1 1/2"	1 1/2"	2x9,0	3300	1210	365	1135	3035	1018	1000	1000
ED-450A4	4,2	55,499	37,283	29,558	-	28934	500	4	2x23	54	12,0	2720	4	162,3	33,6	Ø22	Ø35	1 1/2"	1 1/2"	1 1/2"	2x12,0	4300	1210	365	1135	4035	1018	1000	1000
ED-450B4	4,2	69,728	47,265	37,475	-	27036	500	4	2x23	54	12,0	2720	4	243,5	50,5	Ø22	Ø35	1 1/2"	1 1/2"	1 1/2"	2x12,0	4300	1210	365	1135	4035	1018	1000	1000
ED-150A7	7,0	10,814	7,245	5,555	4,333	7561	500	1	2x15	48	3,0	680	4	25,4	8,4	5/8"	Ø22	3/4"	3/4"	3/4"	2x3,0	1300	1210	365	1135	1035	-	-	-
ED-150B7	7,0	14,675	9,833	7,634	6,010	7070	500	1	2x15	48	3,0	680	4	38,2	12,5	5/8"	Ø22	3/4"	3/4"	3/4"	2x3,0	1300	1210	365	1135	1035	-	-	-
ED-250A7	7,0	21,992	14,686	11,466	9,060	15121	500	2	2x18	51	6,0	1360	4	50,9	15,7	5/8"	Ø22	1 1/2"	1 1/2"	1 1/2"	2x6,0	2300	1210	365	1135	2035	1018	1000	1000
ED-250B7	7,0	29,430	19,734	15,372	12,140	14140	500	2	2x18	51	6,0	1360	4	76,3	25,0	5/8"	Ø28	1 1/2"	1 1/2"	1 1/2"	2x6,0	2300	1210	365	1135	2035	1018	1000	1000
ED-350A7	7,0	32,643	21,827	17,231	13,423	22682	500	3	2x21	53	9,0	2040	4	75,8	23,6	5/8"	Ø28	1 1/2"	1 1/2"	1 1/2"	2x9,0	3300	1210	365	1135	3035	1018	1000	1000
ED-350B7	7,0	44,186	29,636	23,100	18,271	21210	500	3	2x21	53	9,0	2040	4	114,5	37,5	5/8"	Ø28	1 1/2"	1 1/2"	1 1/2"	2x9,0	3300	1210	365	1135	3035	1018	1000	1000
ED-450A7	7,0	43,335	29,061	22,334	17,443	30242	500	4	2x24	54	12,0	2720	4	101,7	33,6	Ø22	Ø35	1 1/2"	1 1/2"	1 1/2"	2x12,0	4300	1210	365	1135	4035	1018	1000	1000
ED-450B7	7,0	58,982	39,549	30,618	24,402	28281	500	4	2x24	54	12,0	2720	4	152,6	50,0	Ø22	Ø35	1 1/2"	1 1/2"	1 1/2"	2x12,0	4300	1210	365	1135	4035	1018	1000	1000



ED-P TİP SOĞUTUCULAR (Plastik Kabinli)

ED-P soğutucuları kabinlerde ve küçük odalarda pozitif ve düşük sıcaklıklar için uygundur.

Fan muhafazası ve kabin geri dönüştürülebilir ABS'den olup keskin veya kesilmiş köşe içermemektedir.

Soğutucular içinde toz, kir gibi yabancı maddeleri tutmayacak şekilde tasarlanmıştır. Ayrıca modellerde paslanmaz sac ve paslanmaz vida kullanılmıştır. Bu iki özellik sayesinde soğutucuların içinde bakteri oluşumu engellenir. Böylece soğutucular özellikle gıda soğutmasında güvenle kullanılır.

Kabin 4 adet M5 vida ile kolayca çıkartılabilir. Böylece kurulum, bakım ve temizleme işlemleri kolaylaştırılmış olur.

Fan muhafazası çıkartıldıktan sonra kolayca fan motoruna ulaşılabilir.

Alüminyum finler dalgalı olup 3,9 mm ile 6,0 mm aralıklarla yerleştirilmiştir. Ayrıca istenirse bataryaya özel kaplama yapılabilir.

Plastik kabinli ED-P modellerimiz alüminyum kabinli olarak da üretilebilmektedir. Ürün adında bulunan "P" harfi ürünün Plastik kabinli olduğunu belirtir. Aynı ürün "A" kodu ile kullanılırsa Alüminyum kabinli olarak üretilebilir.

ED-P TYPE UNIT COOLERS (with Plastic Cabinet)

ED-P unit coolers are suitable for refrigerating small rooms and cabinets in positive and low temperature applications.

Fan cover and cabin is made of recyclable ABS without sharp or cutting edges.

Unit coolers are designed not to keep unfamiliar particles in them. Additionally, stainless sheets and screws are used in production. These two properties obstruct the accumulation of airborne contaminants and unit coolers provide reliable refrigeration of food.

The cabin can be removed by re-screwing 4 M4 screws. Therefore, installation, maintenance and cleaning processes are facilitated.

Fan motor can be easily reached after the removal of the fan cabin.

In all models, aluminum fins are used of corrugated fin and fin spacing is between 3,9 mm and 6,0 mm. Upon request, special coating can be provided.

ED-P models with Plastic cabinet can be manufactured also with aluminum cabinet. "P" letter indicates the products with Plastic Cabinet. If code "A" is used, product can be manufactured with Aluminum cabinet.

ED-P TYP LUFTKÜHLER (mit Kunststoffgehäuse)

ED-P Luftkühler sind für Kabinen und kleinen Räumen bei niedrigen und über 0 °C Temperaturen geeignet.

Der Ventilatorschutz besteht aus ABS, ist recyclebar und hat keine scharfen bzw. geschnittene Kanten.

Die Kühler sind so konstruiert, dass im inneren sich kein Staub und keine Fremdkörper wie Schmutz sammeln können.

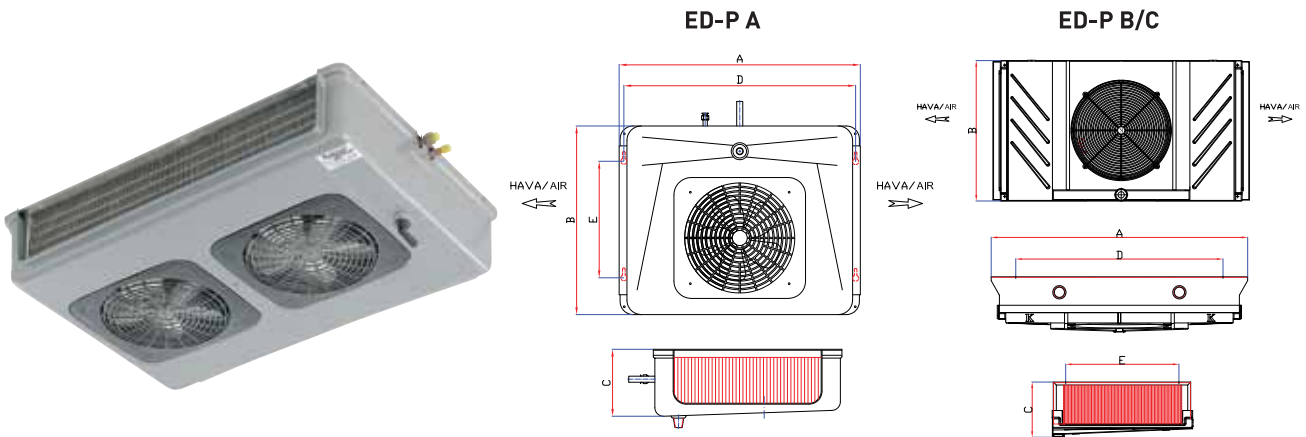
Außerdem werden bei diesen Modellen Edelstahlbleche und rostfreie Schrauben verwendet. Dank dieser zwei Eigenschaften wird die Bildung von Bakterien vermieden und somit können die Kühler besonders zuverlässig für den Lebensmittelbereich verwendet werden.

Das Gehäuse kann mit 4 Stück M4 Schrauben leicht heraus genommen werden. Somit werden Montage-, Wartungs-, und Reinigungsarbeiten erleichtert.

Nach dem Herausnehmen des Ventilatorschutzes ist der Ventilatormotor leicht zugänglich.

Die Alu-Lamellen sind gewellt und haben, je nach Ausführung, von 3,9 bis 6,0 mm Lamellenabstand. Außerdem können die Wärmetauscher auf Wunsch speziell beschichtet werden.

ED-P Typen mit Kunststoffgehäuse können auch mit Alu-Gehäuse hergestellt werden. Bei der Typenbezeichnung wird die Buchstabe "P" für Kunststoffgehäuse und "A" für Alu-Gehäuse verwendet.



ED-P Tavan Tipi Evaporatörler

ED-P Ceiling Type Unit Coolers

ED-P Decken Typ Luftkühler

ED-P Serisi / ED-P Series / ED-P Serie

Karyer Model Modell	Kapasite / Capacity Leistung R404A				Fan Bilgileri / Fan Data Ventilator Daten				Batarya Bilgileri / Coil Data Wärmetauscher Daten				Evaporatör Boyutları Unit Cooler Dimensions Kühler Abmessungen								
	Lamellenabstand Hatve / Fin Spacing				Hava Debişi Air Volume				Toplam Akım Total Current				İç Hacim Internal Volume				A B C D				
	mm	W	W	W	mm	m ³ /h	mm	mm	mm	mm	mm	mm	mm	mm	mm	mm	mm	mm	mm	mm	
ED-P A 125A4	3.9	1022	-	-	523	254-28°	1	2x3	0.45	65	4	3.5	0.6	3/8"	3/8"	R 3/4"	560	440	150	538	270
ED-P A 125B4	3.9	1177	-	-	523	254-28°	1	2x3	0.45	65	4	3.6	0.9	3/8"	3/8"	R 3/4"	560	440	150	538	270
ED-P A 125C4	3.9	1305	-	-	488	254-28°	1	2x2,5	0.45	65	4	4.5	1.0	3/8"	3/8"	R 3/4"	560	440	150	538	270
ED-P A 225A4	3.9	2075	-	-	1053	254-28°	2	2x3	0.90	130	4	7.1	1.2	3/8"	1/2"	R 3/4"	560	790	150	544	620
ED-P A 225B4	3.9	2387	-	-	1053	254-28°	2	2x3	0.90	130	4	7.3	1.7	3/8"	1/2"	R 3/4"	560	790	150	544	620
ED-P A 225C4	3.9	2451	-	-	983	254-28°	2	2x2,5	0.90	130	4	9.1	2.1	3/8"	1/2"	R 3/4"	560	790	150	544	620
ED-P A 325A4	3.9	3306	-	-	1584	254-28°	3	2x3	1.35	195	4	10.7	1.7	3/8"	1/2"	R 3/4"	560	1170	150	544	980
ED-P A 325B4	3.9	3756	-	-	1584	254-28°	3	2x3	1.35	195	4	11.2	2.9	3/8"	1/2"	R 3/4"	560	1170	150	544	980
ED-P A 325C4	3.9	3996	-	-	1480	254-28°	3	2x2,5	1.35	195	4	13.9	3.4	1/2"	5/8"	R 3/4"	560	1170	150	544	980
ED-P B 125A4	4.2	826	-	-	543	254-28°	1	2x3	0.45	65	4	3.0	0.4	3/8"	3/8"	Ø21	645	385	155	595	262
ED-P B 125B4	4.2	902	-	-	543	254-28°	1	2x3	0.45	65	4	3.1	0.5	3/8"	3/8"	Ø21	645	385	155	595	262
ED-P B 125C4	4.2	1095	-	-	496	254-28°	1	2x3	0.45	65	4	4.1	0.7	3/8"	3/8"	Ø21	645	385	155	595	262
ED-P B 125D4	4.2	1308	-	-	557	254-28°	1	2x2,5	0.45	65	4	5.1	0.7	3/8"	3/8"	Ø21	645	385	185	595	262
ED-P B 130A4	4.2	1859	-	-	712	300-22°	1	2x7	0.68	95	4	8.0	1.0	3/8"	1/2"	Ø21	845	470	185	795	342
ED-P B 125A6	6.0	656	-	-	571	254-28°	1	2x3	0.45	65	4	2.2	0.4	3/8"	3/8"	Ø21	645	385	155	595	262
ED-P B 125B6	6.0	728	-	-	571	254-28°	1	2x3	0.45	65	4	2.2	0.5	3/8"	3/8"	Ø21	645	385	155	595	262
ED-P B 125C6	6.0	945	-	-	527	254-28°	1	2x3	0.45	65	4	2.9	0.7	3/8"	3/8"	Ø21	645	385	155	595	262
ED-P B 125D6	6.0	1131	-	-	585	254-28°	1	2x2,5	0.45	65	4	3.7	0.7	3/8"	3/8"	Ø21	645	385	185	595	262
ED-P B 130A6	6.0	1613	-	-	764	300-22°	1	2x7	0.68	95	4	5.8	1.0	3/8"	1/2"	Ø21	845	470	185	795	342
ED-P C 125A5	4.8	899	-	-	652	254-34°	1	2x3	0.45	65	4	4.0	0.4	3/8"	3/8"	Ø21	645	385	155	595	262
ED-P C 130A5	4.8	1179	-	-	768	300-34°	1	2x7	0.68	95	4	4.9	0.6	3/8"	3/8"	Ø21	745	413	155	695	290
ED-P C 130B5	4.8	1388	-	-	715	300-34°	1	2x7	0.68	95	4	6.2	0.7	3/8"	3/8"	Ø21	845	470	185	795	342
ED-P C 225A5	4.8	1817	-	-	894	254-34°	2	2x2,5	0.90	130	4	7.4	0.8	3/8"	3/8"	Ø21	1245	413	155	1195	290
ED-P C 225B5	4.8	1963	-	-	838	254-34°	2	2x2	0.90	130	4	8.6	1.0	3/8"	3/8"	Ø21	1245	413	155	1195	290
ED-P C 225C5	4.8	2056	-	-	785	254-34°	2	2x2	0.90	130	4	9.9	1.1	3/8"	3/8"	Ø21	1245	413	155	1195	290

Geliştirme amacı ile katalog değerlerinde haber vermeden değişiklik yapma hakkı tarafımızdan saklı tutulmaktadır.

All rights of changing any technical information are reserved without notice.

Karyer behält sich das Recht vor, ohne Ankündigung die Katalogwerte zum Zwecke der Forschung zu ändern.

EG KÖŞE TAVAN TİP SOĞUTUCULAR

EG köşe tavan tipi evaporatörlerimiz SC2 şartlarında ($T_{\text{evap}}=-8^{\circ}\text{C}$, $T_{\text{oda}}=0^{\circ}\text{C}$) R404A soğutucu gazı ile 0,14 – 16,40 kW, SC11 ($T_{\text{hava giriş}}=-10^{\circ}\text{C}$, $T_{\text{oda}}=0^{\circ}\text{C}$) şartlarında su-glikol karışımı ile 0,24- 23,36 kW kapasite aralığını içermekte olup küçük ve orta soğutma kapasitelerine sahiptir ve endüstriyel soğuk muhafaza odalarında uygulanabilmektedir.

Ürünler 4,20-7,00 mm geniş hatve seçeneklerine sahiptir. Ünitelerin içerdiği bataryalar ısıl bakımdan yüksek verimli olup, aynı zamanda kompakt bir biçimde tasarlanmıştır. EG köşe tavan tipi soğutucuların içindeki batarya alüminyum lamelli, bakır borulu, giriş-çıkış bakır bağlantılı olması yanında kabini elektrostatik boya ile kaplanmıştır.

EG köşe tavan tipi soğutucularda EBM veya muadili marka yüksek verimli aksiyel fanlar ile uzun ömürlü ve yüksek kaliteli paslanmaz çelik malzemeli rezistanlar kullanılmaktadır. Fanlar ve rezistanlar için klemens kutusuna kadar elektrik donanımına sahiptir. EG köşe tavan tipi soğutucular montaj ve bakım çalışmaları için menteşeli drenaj tavasına sahip olup ürünlerin kolaylıkla temizlik ve bakımının yapılmasına olanak sağlamaktadır.

EG Ceiling Mounted Unit Coolers

EG ceiling mounted unit coolers are suitable for industrial cooling rooms. They are mostly have minor or medium cooling capacities. While using R404A refrigerant at SC2 conditions ($T_{\text{evap}}=-8^{\circ}\text{C}$, $T_{\text{room}}=0^{\circ}\text{C}$); EG models supply capacity between 0,14-0,16kW, using water-glycol mixture at SC11 conditions ($T_{\text{air inlet}}=-10^{\circ}\text{C}$, $T_{\text{room}}=0^{\circ}\text{C}$) supply 0,24-23,36kW.

EG series have large fin alternatives. For instance 4,20-7,00mm. Coils which are assembled in this series are thermally high efficient and compactly designed. The coils of EG ceiling mounted unit coolers are made from aluminum fins, Cooper tubes, input and output fittings are also copper and the cabinets are coated with electrostatic powder paint.

EBM branded or equivalent top efficient axial fans with stainless steel resistances are used in EG ceiling mounted unit coolers. Products electrical connections are made up to the connector boxes for fan and heaters. EG series have flap drainage pan for assembling and maintenance therefore maintenance and cleaning processes can be facilitated.

EG Decken Typ Kühlraum Luftkühler für Ecken

Die EG Decken Typ Lüftkühler für Ecken haben eine Leistung von 0,14 KW – 16,40 KW nach den von Eurovent vorgegebenen SC2 Betriebspunkten ($T_{\text{Verd.}}=-8^{\circ}\text{C}$, $T_{\text{Raum}}=0^{\circ}\text{C}$); Kältemittel R404A und eine Leistung nach Eurovent vorgegebenen SC11 Betriebspunkten ($T_{\text{Luft Eintritt}}=-10^{\circ}\text{C}$, $T_{\text{Raum}}=0^{\circ}\text{C}$); Kältemittel Wasser-Glycol Gemisch von 0,24 KW – 23,36 KW .

Diese Lüftkühler können vorzugsweise bei Industrie-Kälteräumen verwendet werden. Zur Auswahl werden die Lamellenabstände mit 4,20mm-7,00mm ausgeführt. Die hoch effizienten Kühlerblöcke des Luftkühlers sind sogleich sehr kompakt entworfen. Der Kühlerblock des Luftkühlers besteht aus Aluminium-Lamellen, Kupfer-Rohren, Kupfer-Sammlern und sind mit elektrostatischer Pulverbeschichtung beschichtet.

Die Luftkühler sind mit hoch effizienten EBM oder gleichwertigen Ventilatoren und mit hochwertigen, langlebigen aus Edelstahl bestehenden Heizstäbe ausgestattet. Die elektrischen Leitungen der Ventilatoren und Heizstäbe sind bis zum Anschlußsteckerbox verlegt. Zusätzlich sind die Abtauklappen mit Scharnieren entworfen worden, so daß die Montage.- und Wartungsarbeiten dadurch erleichtert werden.



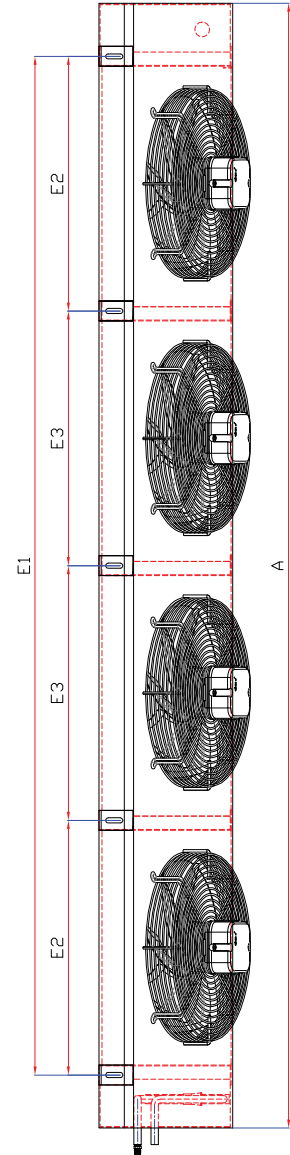
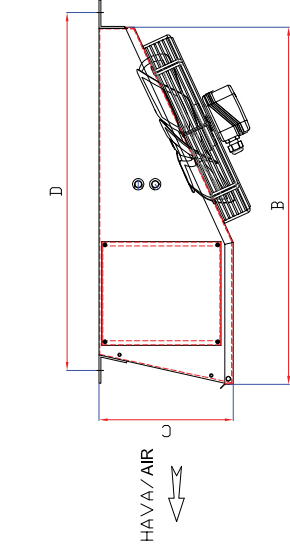
EG Köşe Tavan Tipi Evaporatörler

EG Ceiling Type Unit Coolers

EG Decken Typ Kühlraum Luftkühler für Ecken

EG Serisi / EG Series / EG Serie

Karyer Model Model	Kapasite / Capacity Leistung R404A					Fan Bilgileri / Fan Data Ventilator Daten										Batarya Bilgileri / Coil Data Wärmetauscher Daten					Rezistans Gücü Heater Power Leistung		Evaporatör Boyutları Unit Cooler Dimensions Kühler Abmessungen							
	W					Hava Debişi Air Volume m ³ /h	Fan Tipi / Fan Type Ventilator Art	Adet / No./Anzahl	Cap Diameter mm	Ağız Mesafesi Air Throw m	Ses Basınç Seviyesi Sound Pressure Level dba@3m	Toplam Akım Total Current A	Toplam Güç Total Power W	Toplam Alan Total Surface m ²	İç Hacim Internal Volume dm ³	Giriş Inlet mm	Çıkış Outlet mm	Bağlantılar Connections Anschließse	Drenaj / Drain Abflauf	EL	EN	A	B	C	D	E1	E2	E3		
	T _e =0°C DT1=10K	T _e =8°C DT1=8K	T _e =25°C DT1=7K	T _e =31°C DT1=6K	SC1																								SC2	SC3
Lamellenabstand Hatve / Fin Spacing mm																														
EG-130A4	4.20	2.61	1.77	1.37	-	1178	Axial 1	1	300	8	37	0.30	68	8.03	1.4	10	12	R3/4"	0.70	-	1000	630	240	630	735	-	-	-		
EG-230A4	4.20	5.15	3.49	2.75	-	2356	Axial 2	2	300	11	40	0.60	136	15.89	2.3	12	18	R3/4"	1.40	-	1700	630	240	630	1435	718	-	-	-	
EG-330A4	4.20	7.83	5.26	4.11	-	3534	Axial 3	3	300	13	42	0.90	204	23.83	3.5	16	22	R3/4"	2.10	-	2400	630	240	630	2135	718	700	-	-	-
EG-430A4	4.20	10.37	7.02	5.57	-	4712	Axial 4	4	300	14	43	1.20	272	31.78	4.7	18	28	R3/4"	2.80	-	3100	630	240	630	2835	718	700	-	-	-
EG-130A7	7.00	2.08	1.35	1.04	0.82	1239	Axial 1	1	300	8	37	0.30	68	5.07	1.4	10	12	R3/4"	0.70	2.10	1000	630	240	630	735	-	-	-	-	
EG-130B7	7.00	2.75	1.86	1.46	1.14	1136	Axial 1	1	300	7	37	0.30	68	7.55	1.9	10	12	R3/4"	0.70	2.10	1000	630	240	630	735	-	-	-	-	
EG-230A7	7.00	4.11	2.77	2.16	1.69	2479	Axial 2	2	300	11	40	0.60	136	9.95	2.3	12	18	R3/4"	1.40	4.20	1700	630	240	630	1435	718	-	-	-	-
EG-230B7	7.00	5.51	3.74	2.95	2.33	2272	Axial 2	2	300	10	40	0.60	136	15.11	3.9	12	18	R3/4"	1.40	4.20	1700	630	240	630	1435	718	-	-	-	-
EG-330A7	7.00	6.27	4.23	3.33	2.60	3718	Axial 3	3	300	13	42	0.90	204	14.93	3.5	16	22	R3/4"	2.10	6.30	2400	630	240	630	2135	718	700	-	-	-
EG-330B7	7.00	8.39	5.68	4.46	3.54	3408	Axial 3	3	300	12	42	0.90	204	22.66	5.8	16	22	R3/4"	2.10	6.30	2400	630	240	630	2135	718	700	-	-	-
EG-430A7	7.00	8.26	5.57	4.35	3.42	4957	Axial 4	4	300	14	43	1.20	272	19.91	4.7	18	28	R1 1/2"	2.80	8.40	3100	630	240	630	2835	718	700	-	-	-
EG-430B7	7.00	11.30	7.65	6.04	4.80	4545	Axial 4	4	300	13	43	1.20	272	30.39	8.1	18	28	R1 1/2"	2.80	8.40	3100	630	240	630	2835	718	700	-	-	-



EG-P TİP SOĞUTUCULAR (Plastik Kabinli)

EG-P soğutucuları kabinlerde ve küçük odalarda pozitif ve düşük sıcaklıklar için uygundur.

Soğutucular tavana monte edilebilmektedir.

Fan muhafazası ve kabin geri dönüştürülebilir ABS'den olup keskin veya kesilmiş köşe içermemektedir.

Kabin plastik klipsler ile kolayca çıkartılabilir. Böylece kurulum, bakım ve temizleme işlemleri kolaylaştırılmış olur.

Soğutucular, içinde toz, kir gibi yabancı maddeleri tutmayacak şekilde tasarlanmıştır. Ayrıca modellerde paslanmaz sac kullanılmıştır. Bu iki özellik sayesinde soğutucuların içinde bakteri oluşumu engellenir. Böylece soğutucular özellikle gıda soğutmasında güvenle kullanılır.

Alüminyum finler dalgalı olup hatve 3,8 mm'dir. Ayrıca istenirse bataryaya özel kaplama işlemi yapılabilir.

EG-P TYPE UNIT COOLERS (with Plastic Cabinet)

EG-P unit coolers are suitable for refrigerating small rooms and cabinets in positive and low temperature applications.

The unit cooler can be mounted on the ceiling.

Fan cover and cabin are made of recyclable ABS without sharp or cutting edges.

Use of the plastic clips facilitates removal of the cabin and accordingly brings easy installation, maintenance and cleaning processes.

Unit coolers are designed not to keep unfamiliar particles in them. Additionally, stainless sheets are used in production. These two properties obstruct the growing of germ in the products.

In all models, aluminum fins are used of corrugated fin and fin spacing is 3,8 mm. Upon request, special coated type coil can be provided.

EG-P TYP LUFTKÜHLER (mit Kunststoffgehäuse)

EG-P Luftkühler sind in Kabinen und kleinen Räumen für niedrigen und über 0 °C Temperaturen geeignet.

Die Kühler können an die Decke montiert werden.

Der Ventilatorschutz besteht aus ABS, ist recyclebar und hat keine scharfen bzw.geschnittene Kanten.

Die Gehäuse sind dank Kunststoffklips leicht herausnehmbar. Somit werden Montage-, Wartungs-, und Reinigungsarbeiten erleichtert.

Die Kühler sind so konstruiert, dass im inneren sich kein Staub und keine Fremdkörper wie Schmutz sammeln können.

Außerdem werden bei diesen Modellen Edelstahlbleche und rostfreie Schrauben verwendet. Dank dieser zwei Eigenschaften wird die Bildung von Bakterien vermieden und somit können die Kühler besonders zuverlässig für den Lebensmittelbereich verwendet werden.

Die Aluminiumlamellen sind gewellt und haben einen Lamellenabstand von 3,80mm. Der Durchmesser der verwendeten. Außerdem können die Wärmetauscher auf Wunsch speziell beschichtet werden.



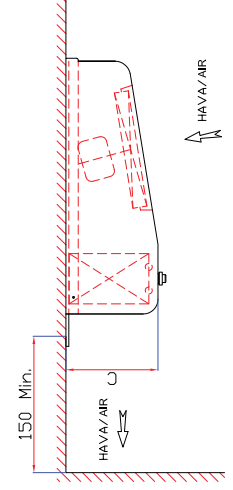
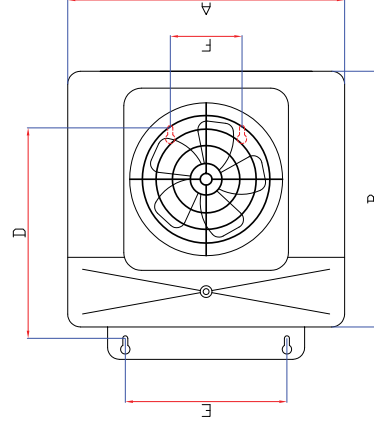
EG-P Tavan Tipi Evaporatörler

EG-P Ceiling Type Unit Coolers

EG-P Decken Typ Luftkühler

EG-P Serisi / EG-P Series / EG-P Serie

Karyer Model Modell	Kapazität / Capacity Leistung R404A			Fan Bilgileri / Fan Data Ventilator Daten							Batarya Bilgileri / Coil Data Wärmetauscher Daten				Evaporatör Boyutları Unit Cooler Dimensions Kühler Abmessungen								
	SC1	SC2	SC3	W	Hava Debişi Air Volume m ³ /h	Adet / No./Anzahl	Cap ve Açısı Diameter & Angle mm	Fan Tipi / Fan Type Ventilator Art	Ağıs Mesafesi Air Throw m	Toplam Akım Total Current A	Toplam Güç Total Power W	Kutup Sayısı / Poles Anzahl der Pole	Toplam Alan Total Surface m ²	İç Hacim Internal Volume dm ³	Bağlantılar Connections Anschlüsse		Drenaj / Drain Ablauf	A	B	C	D	E	F
															Giris Inlet mm	Çıkış Outlet mm							
EG-P-123A4	DT1=0°C	DT1=8°C	DT1=7K	771	519	407	1	230	Q	4	0,23	38	4	2,5	0,30	1/4"	R 3/4"	470	175	350	275	122	122
EG-P-123B4	DT1=0°C	DT1=8°C	DT1=7K	820	553	432	1	230	Q	4	0,23	38	4	2,5	0,30	1/4"	R 3/4"	470	175	350	275	122	122
EG-P-223A4	DT1=0°C	DT1=8°C	DT1=7K	1396	944	746	2	230	Q	5	0,46	76	4	4,1	0,50	3/8"	R 3/4"	750	175	350	555	348	348
EG-P-223B4	DT1=0°C	DT1=8°C	DT1=7K	1481	1003	797	2	230	Q	5	0,46	76	4	4,1	0,60	3/8"	R 3/4"	750	175	350	555	348	348
EG-P-323A4	DT1=0°C	DT1=8°C	DT1=7K	1976	1311	1012	3	230	Q	5	0,69	114	4	6,4	1,40	3/8"	R 3/4"	1080	175	350	885	678	678
EG-P-323B4	DT1=0°C	DT1=8°C	DT1=7K	2093	1415	1092	3	230	Q	5	0,69	114	4	6,6	1,60	3/8"	R 3/4"	1080	175	350	885	678	678



Geliştirme amacı ile katalog değerlerinde haber vermeden değişiklik yapma hakkı tarafımızdan saklı tutulmaktadır.
All rights of changing any technical information are reserved without notice.
Karyer behält sich das Recht vor, ohne Ankündigung die Katalogwerte zum Zwecke der Forschung zu ändern.

TEZGAH ALTI TİP SOĞUTUCULAR

Tezgah altı tipi soğutucular özellikle tezgah altı soğutma ünitelerinde, soğutma masalarında ve şişe soğutucularında kullanılmak üzere özel olarak dizayn edilmiş, düşük ses seviyesine sahip ürünlerdir. Özel dizaynı, kullanılacağı soğutma ünitesinin kolonları arasına yerleştirilmesini sağlayacak şekilde olup, kullanılan fan yönüne ve adedine bağlı olarak, istenildiğinde tek yöne, istenildiğinde her iki yöne de soğutma yapabilecek şekildedir. Tezgah altı tipi soğutucular, R404A, R22 ve R134A gibi soğutucu akışkanlarla çalışmaya uygundur.

Tezgah altı tip soğutucuların içindeki batarya alüminyum lamelli, bakır borulu, giriş-çıkış bakır bağlantılı olması yanında kabini alüminyum malzemeye sahiptir. Alüminyumdan yapılmış olan yan kapama sacları kolayca çıkarılabilmektedir. Bu özellik ürünlerin kurulumu, bakımı ve temizlemesi işlemlerinde kullanıcıya büyük kolaylık sağlamaktadır.

Tezgah altı tip soğutucularda yüksek verimli aksiyel fanlar kullanılmaktadır. Kullanılan fanların tamamı kabin içinde olup tasarımı sayesinde fan motoruna kolayca ulaşılabilir.

UNDER COUNTER TYPE COOLERS

This product has a special design especially for use at under counter units, cooling tables and bottle coolers. It operates at low sound levels.

It is designed for placing between the coolers unit columns where is going to be used. According to the fan number and direction it provides cooling single or double directions. Under counter type coolers are suitable to work with refrigerants as R404A, R22 and R134A etc.

The coils of under counter type coolers are made from aluminum lamel, Cooper tubes, input and output fittings are also copper. The cabinet material is aluminum. Edge closing plates are made from aluminum, which can be easily removed. Therefore installation, maintenance and cleaning processes can be facilitated.

Top efficient axial fans are used in Under counter type coolers. Fan motors are totally enclosed. Fan motors are easily accessible by removing the cover.

FLACHVERDAMPFER

Die sehr leisen Flachverdampfer wurden hauptsächlich für die Thekenkühlung, Tischkühlung und Flaschenkühlung entworfen. Die speziell entworfenen Flachverdampfer sind so konstruiert, das Sie zwischen Kühl-Einheiten montiert werden können und je nach Anzahl der Ventilatoren und Bedarf nur in einer oder nach beiden Richtungen kühlen können. Die Flachverdampfer sind geeignet für die Kältemittel wie R404A, R22 und R134A.

Der Kühlerblock des Flachverdampfers besteht aus Aluminium-Lamellen, Kupfer-Rohren und Kupfer-Sammlern. Die aus Aluminium bestehenden Gehäusen können mit einer Leichtigkeit herausmontiert werden. Diese besonderen Eigenschaften erleichtern dem Benutzer die Montage,-Wartungs,- und Reinigungsarbeiten.

Die Flachverdampfer sind mit hoch effizienten Axial-Ventilatoren ausgestattet. Die benutzten Ventilatoren sind Dank des besonderen Designs komplett im Gehäuse eingebaut und können somit leicht erreicht werden.



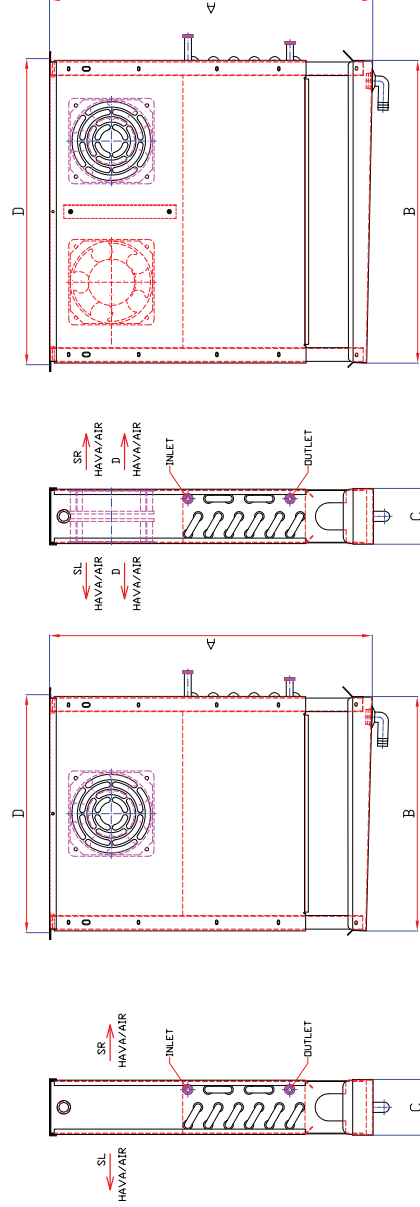
EL Serisi Tezgah Altı Evaporatör

EL Series Under Counter Type Coolers

EL Serie Flachverdampfer

EL Serisi / EL Series / EL Serie

Karyer Model Model	Havte / Fin Spacing				Kapasite / Capacity / Leistung R404A				Hava Debiti / Air Flow Rate / Gesamtluftmenge	Toplam Alan / Total Surface / m ²	Adet / Quantity	Fan Bilgileri / Fan Data / Ventilator Daten				Defrost Isitici / Defrost Heaters / Abtaugung		Bağlantılar / Connections / Anschlüsse			Evaporatör Boyutları / Unit Cooler Dimensions / Kühler Abmessungen				
	Lamellenabstand				DT=10K							m ³ /h	mm	A	A	W	kW	Ø	Eingang / Inlet	Çıkış / Outlet	Drena / Drain	A	B	C	D
	SC1	SC2	SC3	SC4	T _e =0°C	T _e =8°C	T _e =25°C	T _e =31°C																	
EL- 112A4	4,2	290	195	154	126	96	1,41	1	120	Compact	0,12	20	0,30	7	7	16	475	370	85	370					
EL- 112B4	4,2	371	249	199	161	111	1,87	1	120	Compact	0,12	20	0,40	7	7	16	475	460	85	460					
EL- 212A4	4,2	361	238	187	151	129	1,41	2	120	Compact	0,24	40	0,30	7	7	16	475	370	85	370					
EL- 212B4	4,2	474	315	248	200	152	1,87	2	120	Compact	0,24	40	0,40	7	7	16	475	460	85	460					
EL- 115A5	5,5	441	285	221	176	198	1,18	1	150	Compact	0,23	35	0,32	7	7	16	475	370	85	370					
EL- 115B5	5,5	569	385	296	234	239	1,51	1	150	Compact	0,23	35	0,41	7	7	16	475	460	85	460					
EL- 215A5	5,5	506	331	253	200	246	1,18	2	150	Compact	0,46	70	0,32	7	7	16	475	370	85	370					
EL- 215B5	5,5	642	433	336	264	290	1,51	2	150	Compact	0,46	70	0,41	7	7	16	475	460	85	460					



Geliştirme amacı ile katalog değerlerinde haber vermeden değişiklik yapma hakkı tarafımızdan saklı tutulmaktadır.

All rights of changing any technical information are reserved without notice.

Karyer behält sich das Recht vor, ohne Ankündigung die Katalogwerte zum Zwecke der Föschung zu ändern.

SL : Sol tarafa üfleme / Air throw to left side / Luftwurf nach links

SR : Sağ tarafa üfleme / Air throw to right side / Luftwurf nach rechts

D : Çift tarafa üfleme / Double flow / Luftwurf doppelseitig

EH Serisi Statik Evaporatörler

Doğal Taşınımli Soğutucular

Statik Evaporatörler doğal taşınımli soğutucular olarak bilinirler ve fansız çalışmaktadırlar. Nem alma ihtiyacı az olan, düşük hava akımlı veya hava akımı olmayan yerlerde kullanılmak üzere dizayn edilmişlerdir. Statik evaporatörlerdeki düşük hava akımı sayesinde soğuk odadaki ürünlerde ağırlık kaybı en aza inmektedir. Seralar, gıda muhafaza odaları ve düşük dayanımlı ürünlerin muhafaza edildiği odalar bu tip ürünlerin örnek kullanım yerleridir.

Statik evaporatörlerin +2°C ve üzeri soğuk odalarda kullanılması tavsiye edilir. Bu sıcaklıktan düşük değerler için ürünlerin damlalık tavalı ve rezistanlı olarak kullanılması gerekmektedir.

EH Series Static Evaporators

Gravity Coolers

Gravity coolers are known as natural convection coolers and are operating without fan motors. They are designed for areas where minimal dehumidification is required with low air flow circulation or draft free conditions. Low air flow in the gravity coolers maintains the weight loss of products as minimal. Flower and food preparation rooms, perishable good stores are examples of common operating areas for these units.

It is advised for gravity coolers to be used in +2°C and above cold room temperatures. Below these temperatures, using drip tray and electrical defrost elements is recommended.

EH Serie statische Verdampfer

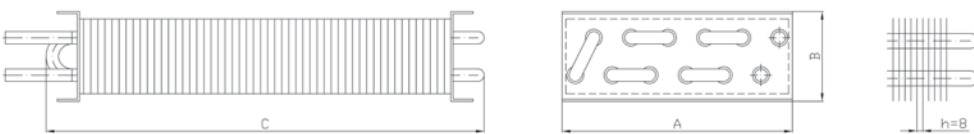
Kühler mit Naturkonvektion

Statische Verdampfer sind als Kühler mit Naturkonvektion bekannt und funktionieren ohne Ventilator. Sie sind geeignet für Räume, in denen sich wenig Entfeuchtungsbedarf und niedriger bzw. kein Luftstrom befinden. Dank diesem statischen Verdampfer werden die Gewichtsverluste der Waren, die sich im Raum befinden, bedingt durch den niedrigen Luftstrom minimalisiert. Gewächshäuser, Lagerräume für Lebensmittel und temperaturempfindliche Waren sind Beispiele für Verwendungsgebiete dieser Produkte.

Empfohlen wird die Verwendung der statischen Verdampfer in Kühlräumen mit +2°C oder höherer Raumtemperaturen. Die Produkte, die in kälteren Räumen verwendet werden, müssen mit einer Tropfwanne und Abtauheizstäben bestückt werden.

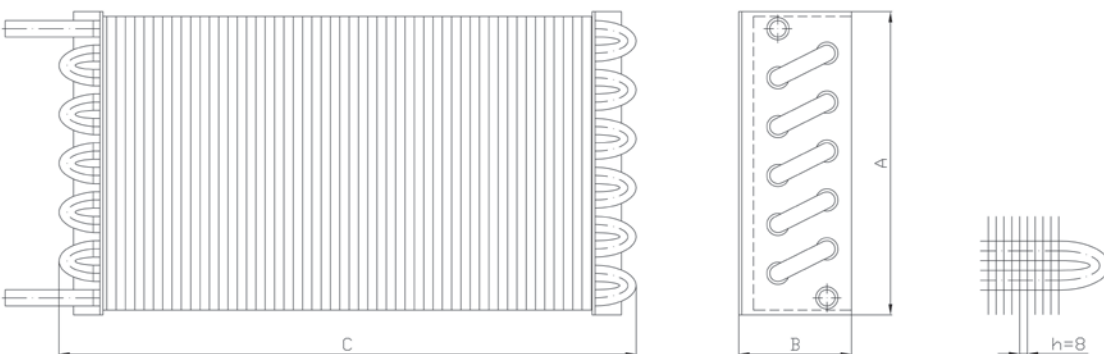
Yatay Tip – Dikey hava akışlı:

Horizontal Type – Vertical air flow / Horizontaler - Typ Vertikaler Luftströmung :



Dikey Tip – Yatay hava akışlı:

Vertical Type – Horizontal air flow / Vertikaler Typ - Horizontaler Luftströmung :



Ø 3/8" Bakır Borulu / Copper Tubes / Kupferrohr

Konum/Position/Lage	Tip / Type / Art	Karyer Model Modell	Kapasite / Capacity / Leistung R404A - Δ15K	Batarya Bilgileri / Coil Data Wärmetauscher Daten		Bağlantılar Connections Anschlüsse		Evaporatör Boyutları Unit Cooler Dimensions Kuhler Abmessungen		
				Toplam Alan Total Surface Gesamtmfläche	İç Hacim Internal Volume Innervolumen	Giriş Inlet Eingang	Çıkış Outlet Ausgang	A	B	C
				W	m ²	dm ³	mm	mm	mm	
Yatay / Horizontal / Horizontal	EH	1001 Y	394.47	2.54	0.54	1/2"	12	150	80	1040
	EH	1004 Y	608.55	3.82	0.82	1/2"	12	220	80	1040
	EH	1007 Y	811.55	5.09	1.09	1/2"	12	290	80	1040
	EH	1010 Y	1004.60	6.36	1.36	1/2"	12	360	80	1040
	EH	1013 Y	1216.92	7.63	1.63	1/2"	16	430	80	1040
	EH	1017 Y	1421.55	8.90	1.90	1/2"	16	500	80	1040
	EH	1020 Y	1622.70	10.18	2.17	1/2"	16	570	80	1040
	EH	1023 Y	660.35	3.82	0.82	1/2"	12	150	115	1040
	EH	1026 Y	996.58	5.72	1.22	1/2"	12	220	115	1040
	EH	1029 Y	1320.75	7.63	1.63	1/2"	16	290	115	1040
	EH	1032 Y	1644.30	9.48	1.90	1/2"	16	360	115	1040
	EH	1035 Y	1992.60	11.45	2.45	1/2"	16	430	115	1040
	EH	1038 Y	2288.25	13.29	2.72	1/2"	16	500	115	1040
	EH	1041 Y	2666.25	15.27	3.26	1/2"	19	570	115	1040
	EH	1044 Y	899.17	5.09	1.09	1/2"	12	150	150	1040
	EH	1047 Y	1346.91	7.63	1.63	1/2"	16	220	150	1040
	EH	1050 Y	1798.20	10.18	2.17	1/2"	16	290	150	1040
	EH	1053 Y	2219.40	12.72	2.72	1/2"	16	360	150	1040
EH	1056 Y	2697.30	15.27	3.26	1/2"	19	430	150	1040	
EH	1059 Y	3114.45	17.75	3.67	1/2"	19	500	150	1040	
EH	1062 Y	3596.40	20.35	4.35	1/2"	22	570	150	1040	
Dikey / Vertical / Vertikal	EH	1001 D	418.61	2.54	0.54	1/2"	12	150	80	1040
	EH	1004 D	630.44	3.82	0.82	1/2"	12	220	80	1040
	EH	1007 D	802.86	5.09	4.09	1/2"	12	290	80	1040
	EH	1010 D	940.95	6.36	1.36	1/2"	12	360	80	1040
	EH	1013 D	1054.63	7.63	1.63	1/2"	12	430	80	1040
	EH	1017 D	1212.73	8.90	1.90	1/2"	12	500	80	1040
	EH	1020 D	1317.59	10.18	2.17	1/2"	16	570	80	1040
	EH	1023 D	643.67	3.82	0.82	1/2"	16	150	115	1040
	EH	1026 D	936.08	5.72	1.22	1/2"	12	220	115	1040
	EH	1029 D	1208.05	7.63	1.63	1/2"	12	290	115	1040
	EH	1032 D	1426.95	9.48	1.90	1/2"	16	360	115	1040
	EH	1035 D	1625.40	11.45	2.45	1/2"	16	430	115	1040
	EH	1038 D	1784.70	13.29	2.72	1/2"	16	500	115	1040
	EH	1041 D	1915.65	15.27	3.26	1/2"	16	570	115	1040
	EH	1044 D	857.20	5.09	1.09	1/2"	16	150	150	1040
	EH	1047 D	1260.86	7.63	1.63	1/2"	12	220	150	1040
	EH	1050 D	1605.15	10.18	2.17	1/2"	16	290	150	1040
	EH	1053 D	1881.90	12.72	2.72	1/2"	16	360	150	1040
EH	1056 D	2177.55	15.27	3.26	1/2"	16	430	150	1040	
EH	1059 D	2400.30	17.75	3.67	1/2"	19	500	150	1040	
EH	1062 D	2635.20	20.35	4.35	1/2"	19	570	150	1040	

Ø 5/8" Bakır Borulu / Copper Tubes / Kupferrohr

Konum/Position/Lage	Tip / Type / Art	Karyer Model Modell	Kapasite / Capacity / Leistung R404A - Δ15K	Batarya Bilgileri / Coil Data Wärmeteuscher Daten		Bağlantılar Connections Anschlüsse		Evaporatör Boyutları Unit Cooler Dimensions Abmessungen		
				Toplam Alan Total Surface Gesamtmfläche	İç Hacim Internal Volume Innervolumen	Giriş Inlet Eingang	Çıkış Outlet Ausgang	A	B	C
				W	m ²	dm ³	mm	mm	mm	
Yatay / Horizontal / Horizontal	EH	1601 Y	806.1	4.98	1.59	1/2"	19	210	110	1040
	EH	1604 Y	1261.2	7.47	2.38	1/2"	19	310	110	1040
	EH	1607 Y	1730.8	9.96	3.18	1/2"	19	410	110	1040
	EH	1610 Y	2203.2	12.45	3.97	1/2"	19	510	110	1040
	EH	1613 Y	2651.5	14.94	4.77	1/2"	19	610	110	1040
	EH	1617 Y	3081.8	17.44	5.56	1/2"	19	710	110	1040
	EH	1620 Y	3495.3	19.93	6.35	1/2"	19	810	110	1040
	EH	1623 Y	1237.1	7.47	2.38	1/2"	19	210	160	1040
	EH	1626 Y	1925.8	11.21	3.57	1/2"	19	310	160	1040
	EH	1629 Y	2595.5	14.94	4.77	1/2"	19	410	160	1040
	EH	1632 Y	3220.2	18.68	5.96	1/2"	19	510	160	1040
	EH	1635 Y	3803.4	22.42	7.15	1/2"	19	610	160	1040
	EH	1638 Y	4334.2	26.15	8.34	1/2"	19	710	160	1040
	EH	1641 Y	5165.6	29.89	9.53	1/2"	19	810	160	1040
	EH	1644 Y	1640.1	9.96	3.18	1/2"	19	210	210	1040
	EH	1647 Y	2510.7	14.94	4.77	1/2"	19	310	210	1040
	EH	1650 Y	3308.0	19.93	6.35	1/2"	19	410	210	1040
	EH	1653 Y	4166.0	24.91	7.94	1/2"	28	510	210	1040
	EH	1656 Y	5021.6	29.89	9.53	1/2"	28	610	210	1040
	EH	1659 Y	5834.2	34.87	11.12	1/2"	28	710	210	1040
EH	1662 Y	6615.8	39.85	12.71	1/2"	28	810	210	1040	
Dikey / Vertical / Vertikal	EH	1601 D	732.6	4.98	1.59	1/2"	19	210	110	1040
	EH	1604 D	1074.0	7.47	2.38	1/2"	19	310	110	1040
	EH	1607 D	1373.0	9.96	3.18	1/2"	19	410	110	1040
	EH	1610 D	1632.2	12.45	3.97	1/2"	19	510	110	1040
	EH	1613 D	1859.0	14.94	4.77	1/2"	19	610	110	1040
	EH	1617 D	2056.1	17.44	5.56	1/2"	19	710	110	1040
	EH	1620 D	2228.9	19.93	6.35	1/2"	19	810	110	1040
	EH	1623 D	1137.6	7.47	2.38	1/2"	19	210	160	1040
	EH	1626 D	1655.1	11.21	3.57	1/2"	19	310	160	1040
	EH	1629 D	2088.5	14.94	4.77	1/2"	19	410	160	1040
	EH	1632 D	2439.5	18.68	5.96	1/2"	19	510	160	1040
	EH	1635 D	2724.3	22.42	7.15	1/2"	19	610	160	1040
	EH	1638 D	2956.5	26.15	8.34	1/2"	19	710	160	1040
	EH	1641 D	3145.5	29.89	9.53	1/2"	19	810	160	1040
	EH	1644 D	1556.6	9.96	3.18	1/2"	19	210	210	1040
	EH	1647 D	2242.4	14.94	4.77	1/2"	19	310	210	1040
	EH	1650 D	2779.7	19.93	6.35	1/2"	19	410	210	1040
	EH	1653 D	3204.9	24.91	7.94	1/2"	19	510	210	1040
	EH	1656 D	3717.9	29.89	9.53	1/2"	28	610	210	1040
	EH	1659 D	4110.8	34.87	11.12	1/2"	28	710	210	1040
EH	1662 D	4457.7	39.85	12.71	1/2"	28	810	210	1040	

Karyer

HEAT EXCHANGERS

KARYER ISI TRANSFER EVAPARATÖR KONDANSER SAN. ve TİC. LTD. ŞTİ.

Topçular Mah. Tikveşli Yolu No:8 34140 Topçular / Eyüp / İstanbul / TURKEY

Tel : +90 212 567 55 09 Pbx Fax : +90 212 576 23 45

e-mail : info@karyergroup.com • sales@karyergroup.com



www.karyergroup.com